

# fram



## Cafetieră

**FCM-915CR**

Capacitate: 1.5L

Putere: 900W

Culoare: crem



Vă mulțumim pentru achiziționarea acestui produs **F R A M!**

## 1. INTRODUCERE

*Înainte de a utiliza acest aparat, citiți cu atenție manualul de instrucțiuni. Păstrați manualul pentru consultări ulterioare.*

Acest manual este conceput pentru a vă oferi toate instrucțiunile necesare referitoare la instalarea, utilizarea și întreținerea aparatului.

Pentru utilizarea corectă și în siguranță a aparatului, vă rugăm să citiți cu atenție acest manual de instrucțiuni înainte de instalare și utilizare.

## 2. CONȚINUTUL PACHETULUI DUMNEAVOASTRĂ

- ➔ Cafetieră
- ➔ Manual de utilizare
- ➔ Certificat de garanție

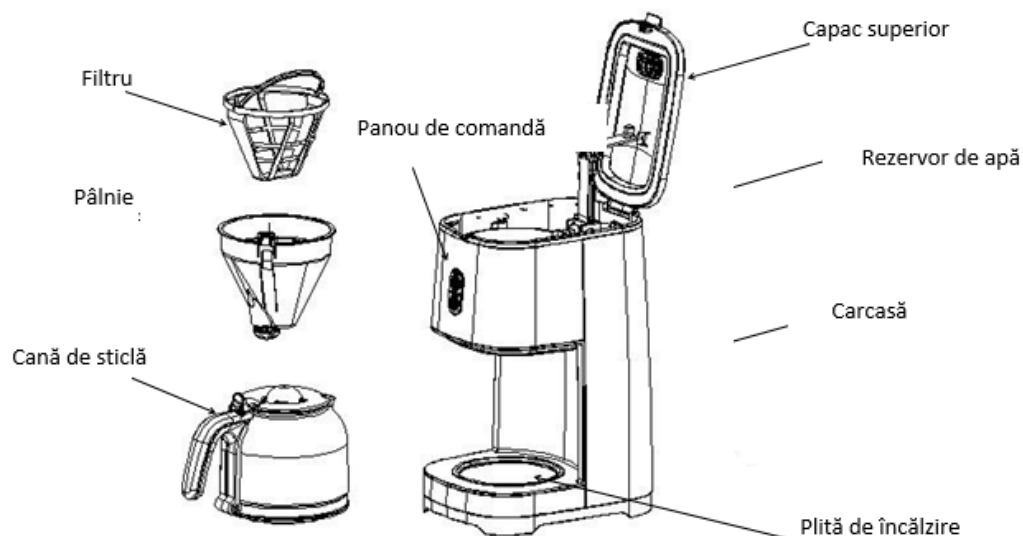
## 3. INSTRUCȚIUNI PRIVIND SIGURANȚA

Atunci când utilizați aparate electrice, respectați măsurile de precauție de bază, inclusiv următoarele recomandări:

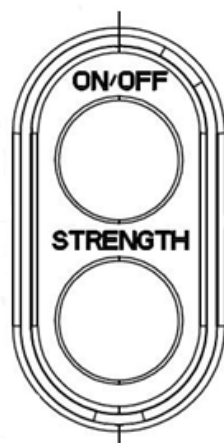
1. Citiți toate instrucțiunile.
2. Asigurați-vă că tensiunea sursei de alimentare corespunde celei specificate pe eticheta cu date tehnice a aparatului.
3. Pentru protejarea împotriva incendiilor, electrocutării și rănirii, nu introduceți cablul de alimentare, ștecărul sau aparatul în apă sau în alte lichide.
4. Atunci când aparatele electrocasnice sunt utilizate de către copii sau în preajma acestora, este necesară o supraveghere atentă.
5. Deconectați aparatul de la sursa de alimentare atunci când acesta nu este în uz și înainte de curățare. Lăsați aparatul să se răcească înainte de atașarea sau detașarea accesoriilor, precum și înainte de curățarea aparatului.
6. Nu utilizați niciun aparat electrocasnic cu ștecărul sau cablul de alimentare deteriorate, dacă prezintă defecțiuni sau dacă a fost avariat. Returnați aparatul celei mai apropiate unități de service autorizate în vederea examinării, reparării sau reglării.
7. Utilizarea de accesorii nerecomandate de către producător poate avea ca rezultat provocarea unui incendiu, electrocutarea sau rănirea persoanelor.
8. Nu utilizați aparatul în aer liber.
9. Nu lăsați cablul electric să atârne peste marginea mesei, nici să intre în contact cu suprafețe fierbinți.
10. Nu puneți aparatul pe sau lângă un arzător cu gaz sau electric; nu puneți aparatul într-un cuptor încălzit.
11. Nu utilizați aparatul în alt scop decât cel pentru care a fost proiectat.

12. Nu curățați cana cu prafuri de curățat, bureți metalici sau alte materiale abrazive.
13. Pentru deconectarea de la sursa de alimentare, puneți butoanele de comandă în poziția „Oprit” și scoateți ștecărul din priză. Apucați întotdeauna de ștecăr. Nu trageți niciodată de cablu.
14. Există riscul de a vă opări în cazul în care capacul este deschis în timpul preparării cafelei. Aveți grijă să nu vă opăriți cu aburii fierbinți.
15. În timpul funcționării aparatului, anumite piese ale acestuia sunt fierbinți; nu le atingeți cu mâna. Folosiți numai mânerul sau butoanele.
16. Nu așezați o cană fierbinte pe o suprafață rece.
17. Nu lăsați aparatul să funcționeze fără apă.
18. Nu utilizați o cană crăpată sau o cană cu mânerul slăbit.
19. Verificați cana pentru a vă asigura că aceasta este așezată corect pe plita de încălzire în timpul preparării cafelei.
20. Pentru reducerea pericolului de incendiu și electrocutare, vă rugăm să nu deschideți carcasa aparatului. Aparatul nu conține componente care să poată fi reparate de către utilizator. Reparațiile trebuie efectuate numai de către persoane calificate.
21. Cana este destinată utilizării cu acest aparat. Aceasta nu poate fi utilizată pe mașina de gătit.
22. Aparatul poate fi utilizat de către copii cu vârste începând de la 8 ani și de către persoane cu capacități fizice, senzoriale sau mentale reduse, cu lipsă de experiență sau cunoștințe, numai dacă acestea sunt supravegheate sau instruite în ceea ce privește utilizarea în siguranță a aparatului și dacă înțeleg pericolele pe care le implică utilizarea. Copiii nu au voie să se joace cu aparatul. Curățarea și întreținerea nu trebuie efectuate de către copii nesupravegheați.
23. Copiii trebuie supravegheați, astfel încât aceștia să nu se joace cu aparatul.
24. Acest aparat este destinat exclusiv uzului casnic.
25. Păstrați aceste instrucțiuni.

## 4. DESCRIERE



### PANOUL DE COMANDĂ



## 5. UTILIZAREA APARATULUI

### ÎNAINTE DE PRIMA UTILIZARE

Asigurați-vă că toate accesoriile sunt complete și că aparatul nu este deteriorat. Puneți apă în rezervor până la nivelul MAX și fierbeți apă de câteva ori fără a pune cafea, apoi aruncați apa. Curățați și ștergeți toate componentele conform indicațiilor din secțiunea „**CURĂȚARE ȘI ÎNTREȚINERE**”.

### UTILIZARE

1. Deschideți capacul superior și umpleți rezervorul cu apă potabilă. Cantitatea de apă nu trebuie să depășească nivelul MAX de pe fereastra de indicare a nivelului apei.

2. Puneți pâlnia în suportul pentru pâlnie, asigurându-vă că aceasta este poziționată corect. În caz contrar, capacul superior nu se poate închide corespunzător. Puneți un filtru în pâlnie.

3. Puneți în filtru cafea măcinată. De obicei, este necesară o lingură rasă de cafea măcinată pentru o ceașcă de cafea, dar puteți adăuga în funcție de preferințe. Închideți complet capacul superior.

4. Puneți cana de sticlă cu capacul închis pe plita de menținere la cald.

5. Apăsăți o dată pe butonul de PORNIRE/OPRIRE. Indicatorul de PORNIRE/OPRIRE se aprinde albastru, iar cafetiera începe să prepare cafea normală.

Dacă doriți să obțineți o cafea mai tare, apăsați o dată pe butonul „STRENGTH”(TĂRIE), iar indicatorul „STRENGTH”(TĂRIE) se aprinde albastru. Apoi apăsați o dată pe butonul de PORNIRE/OPRIRE. Indicatorul de PORNIRE/OPRIRE se aprinde albastru, iar cafetiera începe să prepare cafea tare.

**Notă:** Pentru anularea funcției „STRENGTH”(TĂRIE), apăsați din nou pe butonul „STRENGTH”(TĂRIE).

6. Procesul de preparare a cafelei poate fi întrerupt în orice moment prin apăsarea butonului de PORNIRE/OPRIRE. Indicatorul luminos aferent butonului de PORNIRE/OPRIRE se va stinge, indicând faptul că aparatul este oprit.

**Notă:** Puteți scoate cana, apoi puteți turna și consuma cafeaua în orice moment. Curgerea cafelei se va opri automat. Durata nu trebuie să depășească 30 de secunde.

7. Scoateți cana pentru a servi cafeaua atunci când procesul de preparare a cafelei se încheie (la aproximativ un minut de la oprirea scurgerii cafelei.)

Notă: Cantitatea de cafea pe care o veți obține va fi mai mică decât cea de apă introdusă în aparat, deoarece o parte din apă este absorbită de cafeaua măcinată.

8. La finalizarea procesului de preparare a cafelei, dacă nu doriți să consumați cafeaua imediat, lăsați cafetiera pornită. Cafeaua poate fi menținută caldă timp de 40 minute cu ajutorul plitei de încălzire, iar aparatul se va opri automat după acest interval de timp. Pentru un gust mai bun al cafelei, vă recomandăm să o consumați imediat după preparare.

9. Atunci când nu utilizați cafetiera, opriți-o și deconectați ștecărul de la sursa de alimentare. Notă: Turnați cu grijă cafeaua proaspăt preparată, deoarece aceasta vă poate opări.

## 6. CURĂȚARE ȘI ÎNTREȚINERE



**ATENȚIONARE:** Înainte de curățare, asigurați-vă că ați deconectat aparatul de la sursa de alimentare. Pentru a vă proteja împotriva electrocutării, nu introduceți cablul, ștecărul sau aparatul în apă sau alte lichide. Asigurați-vă că ștecărul este scos din priză după fiecare utilizare.

1. După fiecare utilizare, curățați toate componentele detașabile cu apă fierbinte și săpun.

2. Ștergeți suprafața exterioară a produsului cu o cârpă moale și umedă pentru a îndepărta petele.

3. În timpul procesului de preparare a cafelei, în zona de deasupra filtrului se pot forma picături de apă care se pot scurge pe baza aparatului. Pentru eliminarea picăturilor scurse, ștergeți suprafața cu o lavetă uscată și curată după fiecare utilizare a aparatului.

4. Folosiți o cârpă umedă pentru a șterge cu atenție plita de încălzire. Nu utilizați substanțe de curățare abrazive.

5. Montați toate componentele și depozitați aparatul în vederea utilizării ulterioare.

### ÎNDEPĂRTAREA DEPURĂRILOR DE CALCAR

Pentru a menține funcționarea eficientă a cafetierei, trebuie să curățați cu regularitate depunerile de calcar lăsate de apă, în funcție de calitatea apei din zona dumneavoastră și de frecvența de utilizare a aparatului. Vă recomandăm procedura de mai jos:

1. Umpleți rezervorul cu apă și soluție anticalcar până la nivelul maxim indicat pe rezervorul de apă (raportul de amestec este de 4 părți de apă la 1 parte de soluție anticalcar). Pentru detalii, consultați instrucțiunile aferente soluției anticalcar. Vă rugăm să utilizați soluție anticalcar pentru uz casnic. În locul soluției anticalcar, puteți utiliza acid citric (o sută de părți apă la trei părți acid citric).
2. Așezați cana de sticlă pe plita de încălzire.
3. Asigurați-vă că filtrul (fără cafea măcinată) și pâlnia sunt fixate în poziția corectă.
4. Porniți aparatul și lăsați-l să „proceseze” soluția anticalcar.
5. După ce aparatul „procesează” o ceașcă de soluție anticalcar, opriți-l.
6. Lăsați soluția să acționeze timp de 15 minute, apoi repetați pașii de la 3 la 5.
7. Porniți aparatul și lăsați-l să funcționeze până la golirea rezervorului.
8. Pentru clătire, lăsați aparatul să funcționeze doar cu apă de cel puțin 3 ori.

#### SFATURI PENTRU PREPARAREA UNEI CAFELE CU GUST DEOSEBIT

1. Curățarea aparatului este esențială pentru obținerea unei cafele cu gust excelent. Curățați periodic aparatul urmând instrucțiunile din secțiunea „**CURĂȚARE ȘI ÎNTREȚINERE**”. Utilizați întotdeauna apă rece și proaspătă.
2. Depozitați cafeaua într-un loc răcoros și uscat. După ce ați deschis un pachet de cafea măcinată, resigilați-l și depozitați-l în frigider pentru a-i menține prospețimea.
3. Pentru un gust optim al cafelei, cumpărați cafea boabe și măcinați-o fin chiar înainte de preparare.
4. Nu refolosiți cafeaua, deoarece acest lucru va reduce semnificativ savoarea cafelei. Reîncălzirea cafelei nu este recomandată, deoarece savoarea acesteia se diminuează.
5. Curățați aparatul atunci când cafeaua obținută este uleioasă. Picăturile mici de ulei de la suprafața cafelei apar ca urmare a extragerii uleiului din cafea.
6. Uleiul poate apărea mai des dacă este folosită cafea foarte prăjită.

## 7. DETALII TEHNICE

Putere: 900W

Alimentare: 220-240V, 50-60Hz

Culoare: crem



F R A M este marcă înregistrată a companiei Network One Distribution SRL. Celelalte branduri și denumirile produselor sunt mărci de comerț sau mărci de comerț înregistrate ale respectivilor deținători.

Nicio parte a specificațiilor nu poate fi reprodusă sub nicio formă și prin niciun mijloc, nici utilizată pentru obținerea unor derivate precum traduceri, transformări sau adaptări, fără consimțământul prealabil al companiei NETWORK ONE DISTRIBUTION.

Copyright © 2020 Network One Distribution. Toate drepturile rezervate.

[www.framelectrocasnice.ro](http://www.framelectrocasnice.ro); [www.framappliances.com](http://www.framappliances.com); [www.nod.ro](http://www.nod.ro)



Acest produs este proiectat și realizat în conformitate cu standardele și normele Comunității Europene.



Va informam ca persoanele fizice au urmatoarele obligatii prin legislatia specifica privind protectia mediului si regimul deseurilor:

- Deseurile de echipamente electrice si electronice (DEEE), pot contine substante periculoase pentru mediu si sanatatea umana. Conform OUG 5/2015, exista obligativitatea predarii acestora, pentru tratarea corespunzatoare si valorificarea componentelor reciclabile. Societatea Network One Distribution S.R.L. este platitoare de taxa de " timbru verde" pentru fiecare Echipament Electric si Electronic (EEE) pe care il pune pe piata. Acest cost asigura tratarea ulterioara a echipamentelor uzate colectate. Din acest motiv, odata ce devine deseu, produsul EEE poate fi predat gratuit operatorului Dvs. de salubritate, la magazine atunci cand achizitionati alt echipament similar, sistemul "unul la unu "sau la punctul de colectare organizat de Primaria Sectorului / localitatii Dvs.
- Simbolul (marcajul) aplicat produselor, care indica faptul ca deseurile DEEE, bateriile si acumulatorii fac obiectul unei colectari separate, il reprezinta o pabela barata cu o cruce.



### ***Aceste masuri vor ajuta la protejarea mediului***

Societatea Network One Distribution S.R.L. este inregistrata in Registrul de punere pe piata a echipamentelor electrice si electronice, avand numarul de inregistrare: RO-2016-03-EEE-0201-IV. De asemenea, au fost intocmite si sunt gestionate: Registrul de Retragere EEE si Registrul de Rechemare EEE, in conformitate cu HG 322/2013. Totodata societatea este inregistrata in Registrul de punere pe piata a bateriilor, avand numarul de inregistrare: RO-2011-03-B&A-0283.

Conformitatea cu directiva RoHS: Produsul pe care l-ați cumpărat este conform cu Directiva RoHS UE (2011/65/UE). Nu conține materialele dăunătoare și interzise specificate în Directivă.

**Va multumim ca participati alaturi de noi la protejarea mediului si a sanatatii umane!**



#### **Importator: Network One Distribution**

Str. Marcel Iancu, nr. 3-5, București, România

Tel: +40 21 211 18 56, [www.framelectrocasnice.ro](http://www.framelectrocasnice.ro), [www.nod.ro](http://www.nod.ro)

# fram



## ***Coffee maker***

**FCM-915CR**

Capacity: 1.5L

Power: 900W

Color: cream





Thank you for purchasing this **FRAM** product!

## 1. INTRODUCTION

*Before using the appliance, please read carefully this instruction manual and keep it for future reference.*

This instruction manual is designed to provide you with all required instructions related to the installation, use and maintenance of the appliance.

In order to operate the unit correctly and safely, please read this instruction manual carefully before installation and usage.

## 2. PACKAGE CONTENT

- ➔ **Coffee maker**
- ➔ **User manual**
- ➔ **Warranty card**

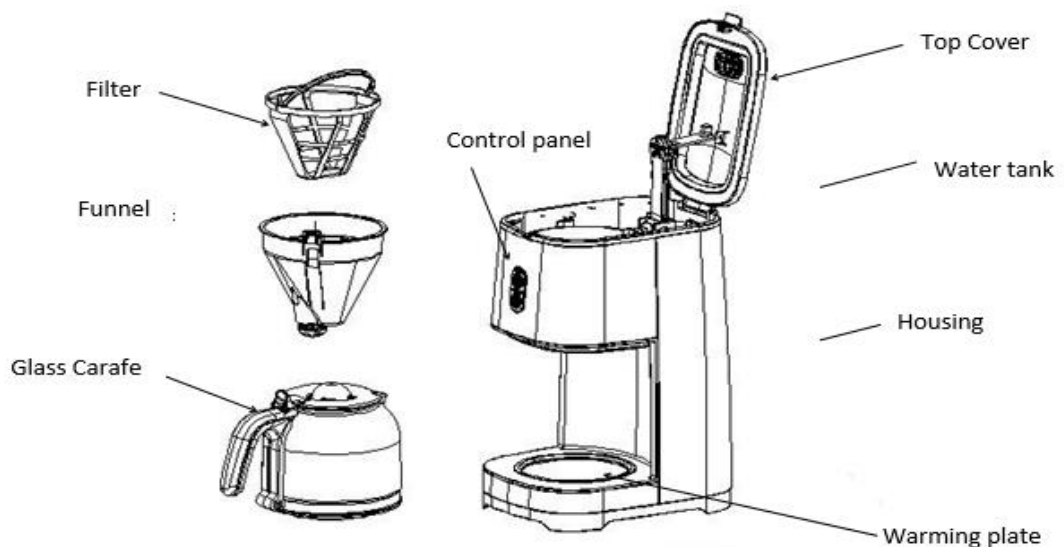
## 3. SAFETY INSTRUCTIONS

When using electrical appliance. Basic safety precautions should always be followed including the following:

1. Read all instructions.
2. Make sure that your outlet voltage corresponds to the voltage stated on the rating label of the coffee maker.
3. To protect against fire, electric shock and injury to persons do not immerse cord, plug, or in water or other liquid.
4. Close supervision is necessary when any appliance is used by or near children.
5. Unplug from outlet when not in use and before cleaning. Allow to cool before putting on or taking off parts, and before cleaning the appliance.
6. Do not operate any appliance with a damaged cord or plug or after the appliance malfunctions, or has been damaged in any manner. Return appliance to an authorized service facility for examination, repair or adjustment.
7. The use of accessory not recommended by the appliance manufacturer may result in fire, electric shock or injury to persons.
8. Do not use outdoors.
9. Do not let cord hang over edge of table or counter, or touch hot surface.
10. Do not place on or near a hot gas or electric burner, or in a heated oven.
11. Do not use appliance for other than intended use.
12. Do not clean carafe with cleansers, steel wool pads, or other abrasive material.
13. To disconnect, turn any control to "Off", remove plug from wall outlet. Always hold the plug. But never pull the cord.
14. Scalding may occur if the cover is removed during the brewing cycles. Be careful not to get burned by the steam.

15. Some parts of appliance are hot when operated, so do not touch with hand. Use handles or knobs only.
16. Do not set a hot carafe on a hot or cold surface.
17. Do not let the coffee maker operate without water.
18. Do not use a cracked carafe or a carafe having a loose or weakened handle.
19. Make sure the carafe is placed on the warming plate correctly during the brewing.
20. To reduce the risk of fire or electrical shock, do not remove the bottom cover. No user serviceable parts inside. Repair should be done by authorized service personnel only.
21. The carafe is designed for use with this appliance. It must never be used on a range top.
22. This appliance can be used by children aged from 8 years and above and persons with reduced physical, sensory or mental capabilities or lack of experience and knowledge if they have been given supervision or instruction concerning use of the appliance in a safe way and understand the hazards involved. Children shall not play with the appliance. Cleaning and user maintenance shall not be made by children without supervision.
23. Children should be supervised to ensure that they do not play with the appliance.
24. This appliance is intended to be used only in household
25. Save these instructions.

## 4. DESCRIPTION



CONTROL PANEL



## 5. USING THE APPLIANCE

### BEFORE THE FIRST USE

Check that all accessories are complete and the unit is not damaged. Fill water into water tank to the MAX level and brew water for several times without coffee powder, then discard the water. Clean and dry all detachable parts thoroughly according to the section “**CLEANING AND MAINTENANCE**” .

### USING YOUR COFFEE MAKER

1. Open the top cover and fill the water tank with drinking water. The water level should not exceed MAX level as indicated on the water level gauge.
2. Place the funnel into the funnel support of coffee maker, make sure it is fit correctly, otherwise the top cover cannot be closed in place appropriately. Place a filter or filter paper into the funnel.
3. Add coffee powder into the filter. Usually a cup of coffee needs a level spoon of coffee powder, but you may adjust according to personal taste. Close the top cover completely.
4. Insert the glass carafe with lid closed onto the warming plate horizontally.
5. Press “ON/OFF” button once, the ON/OFF indicator illuminates in blue, and the coffee maker starts to brew regular coffee.

If you want to brew bold coffee, first press “STRENGTH” button once, the “STRENGTH” indicator illuminates in blue, then press “ON/OFF” button once, the ON/OFF indicator will illuminate in blue and the coffee maker will start to brew bold coffee.

Note: To cancel the “STRENGTH” setting, press “STRENGTH” button again.

6. The brewing process can be interrupted by pressing ON/OFF button again anytime, and the ON/OFF indicator will extinguish, indicating your coffee maker is shut off.

**Note:** You can take out carafe, pour and serve at any time. The appliance will stop dripping automatically. But the time cannot exceed 30 seconds.

7. Remove out the carafe to serve when finish brewing (about one minute later after the coffee stops dripping out.)

**Note:** The coffee you get will less than the water you have added, as some water is absorbed by coffee ground and adhere to the plastic.

8. When finish brewing, keep the coffee maker be energized if you do not want to serve immediately, the coffee can be kept warm on the warming plate, and the coffee maker will shut off automatically after 40 minutes from the end of brewing process if it has not been manually disconnected at the completion of brewing. For an optimum coffee taste, serve it just after brewing.
9. Always turn the coffee maker off and disconnect the power supply when not use. Note: Pay attention to pour the coffee out, otherwise you may be hurt as the temperature of coffee just finished is high.

## 6. **CLEANING AND MAINTENANCE**



**CAUTION:** Be sure to unplug this appliance before cleaning. To protect against electrical shock, do not immerse cord, plug or unit in water or liquid. After each use, always make sure plug is first removed from wall outlet.

1. Clean all detachable parts after each use in hot sudsy water.
2. Wipe the exterior surface of unit with a soft, damp cloth to remove stains.
3. Water droplets may buildup in the above area of the funnel and drip onto the product base during brewing. To control the dripping, wipe off the area with a clean, dry cloth after each use.
4. Use a damp cloth to gently wipe the warming plate. Never use abrasive cleaner to clean it.
5. Replace all parts and keep for next use.

### **REMOVING MINERAL DEPOSITS**

To keep your coffee maker operating efficiently, periodically you should clean away the mineral deposits left by the water according to the water quality in your area and the use frequency, we recommend removing mineral deposits as follows:

1. Fill the water tank with water and descaler to the max level as indicated on the water level gauge (the scale of water and descaler is 4:1, the detail refers to the instruction of descaler. Please use "household descaler", you may also use the citric acid instead of the descaler (the one hundred parts of water and three parts of citric acid).
2. Insert the glass carafe onto the warming plate.
3. Make ensure filter (without coffee powder) and funnel are assembled in place.
4. Turn on the appliance and allow it to "brew" de-scaling solution by following the operation above.
5. After "brew" one-cup solution, switch off the appliance.
6. Leave the solution stay for 15 minutes and repeat step 3-5.
7. Turn on the appliance and run off the solution until the water tank is completely empty.
8. Rinse by operating the appliance with water at least 3 times.

### **HINTS FOR GREAT-TASTING COFFEE**

1. A clean coffee maker is essential for making great-tasting coffee. Regularly clean the coffee maker as specified in the "**CLEANING AND MAINTENANCE**" section. Always use fresh, cold water in the coffee maker.
2. Store unused coffee powder in a cool, dry place. After opening a package of coffee powder, reseal it tightly and store it in a refrigerator to maintain its freshness.
3. For an optimum coffee taste, buy whole coffee beans and finely grind them just before brewing.
4. Do not reuse coffee powder since this will greatly reduce the coffee' flavor. Reheating coffee is not recommended as coffee is at its peak flavor immediately after brewing.
5. Clean the coffee maker when over-extraction causes oiliness. Small oil droplets on the surface of brewed, black coffee are due to the extraction of oil from the coffee powder.
6. Oiliness may occur more frequently if heavily roasted coffees are used.

## 7. TECHNICAL DETAILS

Power: 900W

Voltage: 220-240V, 50-60Hz

Color: cream



### Environment friendly disposal

You can help protect the environment!

Please remember to respect the local regulations: hand in the non-working electrical equipment's to an appropriate waste disposal center.



F R A M is a registered trademark of Network One Distribution SRL. Other brands and product names are trademarks or registered trademarks of their respective holders.

No part of the specifications may be reproduced in any form or by any means or used to make any derivative such as translation, transformation, or adaptation without permission from NETWORK ONE DISTRIBUTION.

Copyright © 2020 Network One Distribution. All rights reserved.

[www.framelectrocasnice.ro](http://www.framelectrocasnice.ro); [www.framappliances.com](http://www.framappliances.com); [www.nod.ro](http://www.nod.ro)



This product is in conformity with norms and standards of European Community.



### Importer: Network One Distribution

Marcel Iancu Street, 3-5, Bucharest, Romania

Tel: +40 21 211 18 56, [www.framelectrocasnice.ro](http://www.framelectrocasnice.ro), [www.nod.ro](http://www.nod.ro)

# fram



## Кафемашина

**FCM-915CR**

Капацитет: 1.5 л

Мощност: 900W

Цвят: кремав цвя



Благодарим Ви за закупуването на този продукт **FRAM!**

## 1. ВЪВЕДЕНИЕ

*Преди да използвате този уред прочетете внимателно наръчника с инструкции. Съхранявайте наръчника с цел бъдещи справки.*

Този наръчник е проектиран, за да Ви предостави всички необходими инструкции относно инсталирането, използването и поддържането на уреда.

Преди инсталиране и използване на уреда, с цел правилна и безопасна употреба на уреда, моля прочетете внимателно този наръчник с инструкции.

## 2. СЪДЪРЖАНИЕ НА ВАШИЯ ПАКЕТ

- ➔ Кафемашина
- ➔ Наръчник за употреба
- ➔ Сертификат за гаранция

## 3. ИНСТРУКЦИИ ЗА БЕЗОПАСНОСТ

1. Когато използвате електроуреди, спазвайте основните предпазни мерки, включително следните препоръки:

2. Прочетете всички инструкции.

3. Уверете се, електрическото напрежение на източника за захранване съответства на посоченото върху етикета с техническите данни на кафемашината.

4. С цел защита от пожар, токов удар и нараняване не поставяйте захранващия кабел, щепсела или уреда във вода или други течности.

5. Тогава, когато се използват електроуреди от страна на деца или в близост до тях, е необходим внимателен надзор.

6. Изключвайте уреда от източника за захранване с електроенергия тогава, когато не се използва и преди почистване. Оставете уреда да изстива преди добавяне или премахване на аксесоари, както и преди неговото почистване.

7. Не използвайте никакви електроуреди с повреден щепсел или захранващ кабел, ако имат дефекти или ако са повредени. Върнете уреда на най-близкия оторизиран сервизен център с оглед преглед, ремонт или настройка.

8. Използването на аксесоари, които не се препоръчват от производителя, може да има като резултат възникване на пожар, токов удар или нараняване на хора.

9. Не използвайте уреда на открито.

10. Не оставяйте електрическия кабел да виси над ръба на масата или да контактува с горещи повърхности.

11. Не поставяйте уреда върху или до газова горелка или електрически котлон; не поставяйте уреда в нагрята фурна.

12. Не използвайте уреда за цел, различна от тази, за която е проектиран.

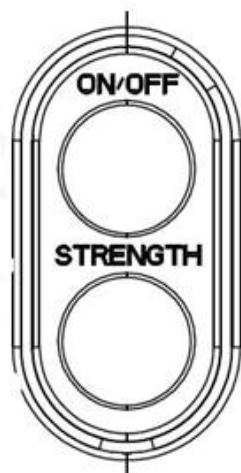
13. Не почиствайте каната с почистващи прахове, метални гъби или други абразивни материали.
14. За изключване от източника за захранване с електроенергия, поставете бутоните за управление в позиция "Изключено" и извадете щепсела от контакта. Винаги хващайте за щепсела. Никога не дърпайте за кабела.
15. Съществува риск да се опарите, ако капакът е отворен по време на приготвяне на кафето. Внимавайте да не се опарите с горещата пара.
16. По време на функциониране на уреда определени негови части са горещи; не ги докосвайте с ръка. Използвайте само дръжките или бутоните.
17. Не поставяйте гореща кана върху студена повърхност.
18. Не оставяйте уреда да функционира без вода.
19. Не използвайте напукана кана или кана с разхлабена дръжка.
20. Проверявайте каната, за да се уверите, че е поставена правилно върху нагревателната плоча по време на приготвяне на кафето.
21. С цел намаляване на риска от пожар или токов удар, не демонтирайте корпуса на уреда. Във вътрешността на корпуса на продукта няма компоненти, които могат да се ремонтират от потребителя. Ремонтите трябва да се извършват само от квалифицирани лица.
22. Каната е предназначена за използване с този уред. Тя не може да се използва върху готварската печка.
23. Уредът може да се използва от деца на възраст най-малко 8 години и от лица с намалени физически, сетивни или умствени способности, или с липса на достатъчен опит и познания, само ако са под наблюдение или са получили указания във връзка с използването на уреда по безопасен начин и ако разбират опасностите, които могат да възникнат при използване на уреда. Децата нямат право да си играят с уреда. Почистването и поддръжката не трябва да се извършват от деца, които не са под наблюдение.
24. Децата трябва да бъдат наблюдавани, така че да не си играят с уреда.
25. Този уред е предназначен само за домашна употреба.
26. Съхранявайте тези инструкции.



## 4. ОПИСАНИЕ



### КОНТРОЛЕН ПАНЕЛ



## 5. ИЗПОЛЗВАНЕ НА УРЕДА

### ПРЕДИ ПЪРВА УПОТРЕБА

Уверете се, че всички аксесоари са окомплектовани и че уредът не е повреден. Поставете вода в резервоара до нивото MAX и заврете вода няколко пъти без да поставяте кафе, след което изхвърлете водата. Почистете и избършете всички компоненти съгледно показанята в раздел "ПОЧИСТВАНЕ И ПОДДРЪЖКА".

### ИЗПОЛЗВАНЕ НА КАФЕМАШИНАТА

1. Отворете горния капак и напълнете резервоара с питейна вода. Количеството вода не трябва да надвишава нивото MAX от прозореца, което показва нивото на водата.

2. Поставете фунията в поставката на фунията, като се уверите, че тя е правилно разположена. В противен случай, горният капак не може да бъде затворен правилно. Поставете филтър в фунията.

3. Поставете смляно кафе във филтъра. Обикновено е необходимо една лъжица смляно кафе за една чаша кафе, но можете да добавяте в зависимост от предпочитанията. Затворете горния капак.

4. Поставете стъклената кана със затворен капак върху плочата за поддържане на топлината.

5. Натиснете веднъж бутона за ВКЛЮЧВАНЕ / ИЗКЛЮЧВАНЕ. Индикаторът за ВКЛЮЧВАНЕ / ИЗКЛЮЧВАНЕ светва синьо, а кафемашината започва да приготвя нормално кафе.

Ако искате да получите по-силно кафе, натиснете веднъж бутона „STRENGTH“ (СИЛА), а индикаторът „STRENGTH“ (СИЛА) светва синьо. След това натиснете веднъж бутона за ВКЛЮЧВАНЕ / ИЗКЛЮЧВАНЕ. Индикаторът за ВКЛЮЧВАНЕ / ИЗКЛЮЧВАНЕ светва синьо, а кафемашината започва да приготвя силно кафе.

**Забележка:** За да отмените функцията „STRENGTH“ (СИЛА), натиснете отново бутона „STRENGTH“ (СИЛА).

6. Процесът на приготвяне на кафето може да бъде прекъснат във всеки момент чрез натискане на бутона за ВКЛЮЧВАНЕ / ИЗКЛЮЧВАНЕ. Светлинният индикатор на бутона за ВКЛЮЧВАНЕ / ИЗКЛЮЧВАНЕ ще изгасне, което показва, че уредът е изключен.

Забележка: Можете да извадите каната, след което можете да излеете и да консумирате кафето във всеки момент. Потокът кафе ще спре автоматично. Продължителността не трябва да надвишава 30 секунди.

7. Извадете каната, за да сервирате кафето тогава, когато процесът за приготвяне на кафе приключи (след около една минута след спиране на изтичането на кафе.)

**Забележка:** Количеството кафе, което ще получите, ще бъде по-малко от това на водата, която е поставена в уреда, защото смляното кафе попива част от водата.

8. След приключване на процеса на приготвяне на кафе, ако не желаете да го консумирате веднага, оставете кафемашината включена. Кафето може да поддържа топло по време на 40 минути с помощта на нагревателната плоча и уредът ще се изключи автоматично след изтичане на това време. За по-добър вкус на кафето, препоръчваме Ви да го консумирате веднага след приготвяне.

9. Тогава, когато не използвате кафемашината, изключете я и извадете щепсела от източника за хранване с електроенергия. **Забележка:** Налейте внимателно прясно приготвеното кафе, защото може да Ви опари.

## 6. ПОЧИСТВАНЕ И ПОДДРЪЖКА



**ОБРЪЩАНЕ НА ВНИМАНИЕ:** Преди почистване уверете се, че сте изключили уреда от източника за хранване с електроенергия. За да се защитите от токов удар, не поставяйте кабела, щепсела или уреда във вода или течности. Уверете се, че щепселът е изваден от контакта след всяка употреба.

1. След всяка употреба почиствайте всички отделящи се елементи с гореща вода и сапун.

2. Избършете външната повърхност на продукта с мека и влажна кърпа, за да отстраните петната.

3. По време на процеса на приготвяне на кафе в зоната над филтъра могат да се образуват капки вода, които могат да се изтичат към основата на уреда. За премахване на изтеклите капки, избършете повърхността със суха и чиста кърпа след всяка употреба на уреда.
4. Използвайте влажна кърпа, за да избършете внимателно нагревателната плоча. Не използвайте абразивни почистващи препарати.
5. Монтирайте всички компоненти и складирайте уреда за бъдеща употреба.

### **ОТСРАНЯВАНЕ НА ОТЛАГАНИЯТА ОТ ВАРОВИК**

За да поддържате ефективното функциониране на кафемашината, трябва да почиствате редовно отлаганията от варовик, оставени от водата, в зависимост от качеството на водата във Вашия регион и от честотата на използване на уреда. Препоръчваме Ви процедурата по-долу:

1. Напълнете резервоара с вода и препарат против варовик до ниво "MAX" (съотношението на сместа е 4 части вода към 1 част препарат против варовик). За повече подробности вижте инструкциите за използване на препарата против варовик. Моля, използвайте препарат против варовик за домашна употреба. Вместо препарата против варовик можете да използвате лимонена киселина (сто части вода към три части лимонена киселина).
2. Поставете стъклената кана върху нагревателната плоча.
3. Уверете се, че филтърът (без смляно кафе) и фунията са фиксирани в правилното положение.
4. Включете уреда и оставете го да "приготви" препарата против котлен камък.
5. След като уредът "приготви" една чаша с препарат против котлен камък, изключете го.
6. Оставете разтвора да действа по време на 15 минути, след това повторете стъпки от 3 до 5.
7. Включете уреда и оставете го да функционира до изпразване на резервоара.
8. С цел изплакване оставете уреда да функционира само с вода най-малко 3 пъти.

### **СЪВЕТИ ЗА ПРИГОТВЯНЕ НА КАФЕ СЪС СТРАХОТЕН ВКУС**

1. Почистването на уреда е съществено важно за получаване на кафе със страхотен вкус. Почиствайте периодично уреда като следвате инструкциите от раздел "**ПОЧИСТВАНЕ И ПОДДРЪЖКА**". Използвайте винаги студена и прясна вода.
2. Складирайте кафето на хладно и сухо място. След отваряне на пакет с мляно кафе, запечатайте го отново и съхранявайте го в хладилник, за да се поддържа неговата свежест.
3. За оптимален вкус на кафето купувайте кафе на зърна и смилайте го фино точно преди приготвяне.
4. Не използвайте кафето повторно, защото това ще промени значително вкуса на кафето. Претоплянето на кафето не се препоръчва, защото намаля аромата на кафето.
5. Почиствайте уреда тогава, когато полученото кафе е мазно. Малките капки масло от повърхността на кафето се появяват вследствие на извличане на маслото от кафето.
6. Маслото може да се появява по-често, ако се използва много препечено кафе.

## 7. ТЕХНИЧЕСКИ ДАННИ

Мощност: 900W

Захранване: 220-240V, 50-60Hz

Цвят: кремав цвят



### **Изхвърляне на отпадъците по начин, отговорен за околната среда**

Можете да помогнете за опазването на околната среда!

Моля спазвайте местните разпоредби: Предайте нефункциониращото електрическо оборудване на център за събиране на отпадъци от електрическо оборудване.



F R A M е регистрирана марка на компанията Network One Distribution SRL. Останалите търговски марки и наименованията на продуктите са търговски марки или регистрирани търговски марки на съответните им притежатели.

Нито една част от спецификациите не може да бъде възпроизведена под каквато и да е форма или средство, или използвана за получаване на производни като преводи, трансформации или адаптации, без предварителното съгласие на компанията NETWORK ONE DISTRIBUTION.

Copyright © 2020 Network One Distribution. Всички права запазени.

[www.framelectrocasnice.ro](http://www.framelectrocasnice.ro); [www.framappliances.com](http://www.framappliances.com); [www.nod.ro](http://www.nod.ro)



Този продукт е проектиран и произведен в съответствие със стандартите и нормите на Европейската общност.



### **Вносител: Network One Distribution**

ул. Марчел Янку № 3-5, Букурещ, Румъния

Тел: +40 21 211 18 56, [www.framelectrocasnice.ro](http://www.framelectrocasnice.ro), [www.nod.ro](http://www.nod.ro)

# fram



## Kávéfőző

**FCM-915CR**

Kapacitás: 1.5L  
Teljesítmény: 900W  
Szín: krémszínű



Köszönjük, hogy ezt a **FRAM** terméket választotta!

## 1. BEVEZETÉS

**A készülék használata előtt figyelmesen olvassa el a jelen használati útmutatót. Utólagos tanulmányozás céljából, kérjük, őrizze meg a használati kézikönyvet.**

A kézikönyvet azért szerkesztettük, hogy rendelkezésére bocsássunk a készülék üzembe helyezésére, használatára és karbantartására vonatkozó minden szükséges utasítást a.

A készülék helyes és biztonságos használata érdekében, az üzembe helyezés és használat előtt kérjük, olvassa el figyelmesen a használati kézikönyvet.

## 2. AZ ÖN CSOMAGJÁNAK TARTALMA

- ➔ Kávéfőző
- ➔ Használati kézikönyv
- ➔ Jótállási bizonylat

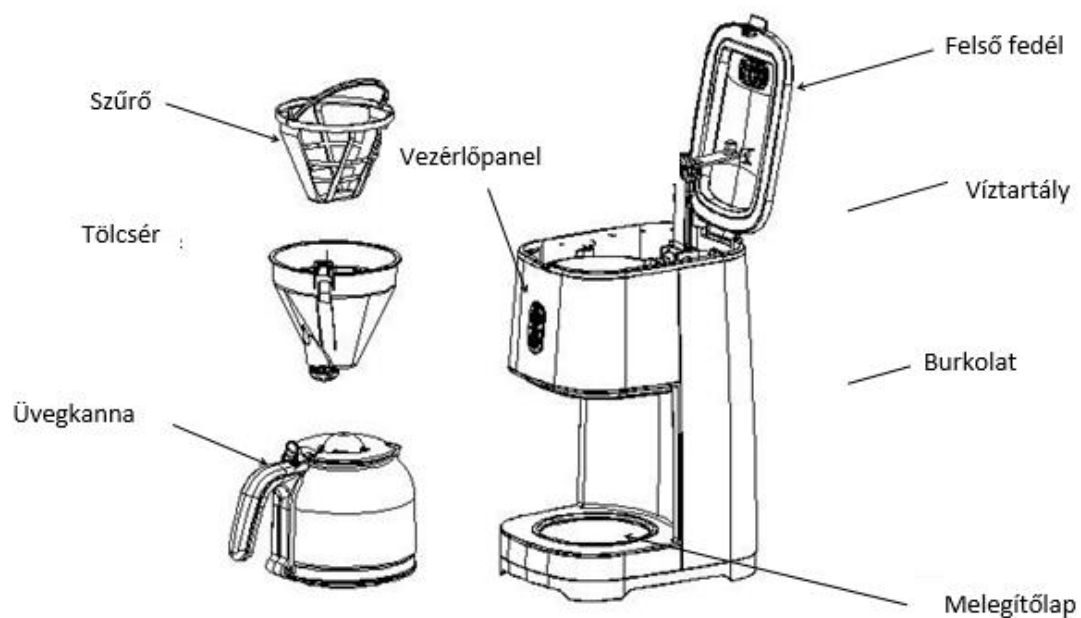
## 3. A BIZTONSÁGRA VONATKOZÓ UTASÍTÁSOK

Villamos berendezések használatakor, kérjük, tartsa be az alapvető biztonsági intézkedéseket, beleértve az alább felsoroltakat:

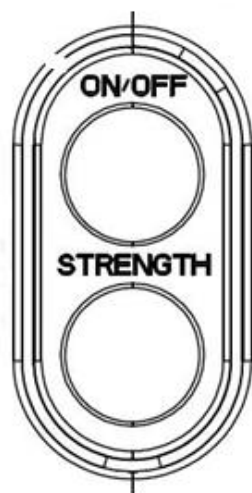
1. Olvasson el minden utasítást.
2. Bizonyosodjon meg róla, hogy a berendezés energiaforrása megfelel a berendezés műszaki adatlemezén található követelményeknek.
3. A tüzesetek, áramütések és személyi sérülések elkerülése céljából ne helyezze, vagy ne merítse a berendezést, annak tápkábelét vagy annak dugaszát vízbe vagy egyéb folyadékba.
4. A háztartási készülékek gyermekek általi vagy azok közelében történő használata esetén figyelmes felügyelet szükséges.
5. Áramtalanítsa a készüléket, ha éppen használaton kívül van vagy tisztítás előtt. A tartozékok hozzacsatolása vagy eltávolítása, valamint a készülék tisztításának megkezdése előtt hagyja a készüléket kihűlni.
6. Semmilyen háztartási villamos berendezést ne használjon abban az esetben, ha dugaszának vagy tápkábelének sérülését észleli. Kérjük, juttassa el a berendezést az Önhöz legközelebbi szervizhez annak kivizsgálása, beállítása vagy javítása érdekében.
7. A gyártó által nem ajánlott kiegészítők használata tüzeset, áramütéshez vagy személyi sérülésekhez vezethet.
8. Ne használja a készüléket szabadtéren.
9. Ne engedje a villamos berendezés tápkábelét az asztal széléről lelógni vagy forró felületekkel érintkezni.
10. Ne helyezze a készüléket gázégőre vagy elektromos főzőkészülékre, sem ezek mellé; ne helyezze a készüléket befűtött sütőbe.
11. Ne használja a készüléket a tervezett céltól eltérő célra.
12. Ne tisztítsa a kannát súrolóporral, fémszivaccsal vagy más dörzshatású anyagokkal.

13. A készülék áramtalanításához, az irányító gombot forgassa el a „Kikapcsol” pozícióba és húzza ki a dugaszt a csatlakozóból. Mindig a dugaszt fogja meg. Ne próbálja a dugaszt az aljzatból a kábelnél fogva kirántani.
14. Amennyiben az edény fedele fel van emelve, fennáll annak a veszélye, hogy a kiszabaduló gőzök a felhasználót megégessék. Vigyázzon, hogy elkerülhesse a forrázás okozta sérüléseket.
15. A berendezés működése közben annak bizonyos részei felforrósodhatnak, kerüljék az azok közvetlen érintését. Kizárólag csak a fogantyúkat és a gombokat használja.
16. Ne helyezzen forró kannát hideg felületre.
17. Ne hagyja a készüléket víz nélkül működni.
18. Ne használjon megrepedt vagy meggyengült fogantyús kannát.
19. Kávéfőzés közben ellenőrizze le a kannát és győződjön meg róla, hogy az megfelelően van elhelyezve a melegítőlapon.
20. A tüzesetek, áramütések és személyi sérülések elkerülése érdekében ne távolítsa el a berendezés védőburkolatát. A védőburok alatt nem található olyan alkatrészek, melyeket a felhasználó meg tudna javítani. A javításokat kizárólag szakképzett személyzet végezheti.
21. A kanna csak ezzel a készülékkel használható. Ne használja közvetlenül a tűzhelyen.
22. A készüléket 8 év fölötti gyermekek, csökkent fizikai, érzéki vagy szellemi képességekkel, gyakorlattal vagy ismeretekkel rendelkezők csak akkor használhatják, ha felügyelik, vagy felkészítik őket a készülék biztonságos használatára, és ha megértik a készülék használatával járó veszélyeket. Tilos gyermekeknek játszani a készülékkel. A készülék tisztítását és karbantartását nem végezhetik gyermekek felügyelet nélkül.
23. A gyerekek esetében állandó felügyelet szükséges, ne engedje, hogy a készülékkel játsszanak.
24. Ez a készülék kizárólag háztartási használatra volt tervezve.
25. Őrizze meg jelen használati utasítást.

## 4. LEÍRÁS



### VEZÉRLŐPANEL





## 5. A KÉSZÜLÉK HASZNÁLATA

### ELSŐ HASZNÁLAT

Győződjön meg arról, hogy minden alkotóelem hiánytalanul megvan, és nem hibás a készülék. Töltse fel a tartályt a MAX jelzésig, és kávé hozzáadása nélkül néhányszor főzze fel a vizet, majd ürítse ki. Minden tartozékot tisztítson és töröljön meg a "TISZTÍTÁS ÉS KARBANTARTÁS" fejezetben leírt módon.

### A KÁVÉFŐZŐ HASZNÁLATA

1. Nyissa fel a felső fedelet, és töltsen meg ivóvízzel a tartályt. A beletöltött víz mennyisége ne haladja meg a víz szintjét mutató ablak MAX jelzésének szintjét.
2. Tegye a tölcserét a tölcsertartóba és győződjön meg róla, hogy az jól el van helyezve. Ellenkező esetben a felső fedelet nem lehet megfelelően lecsukni. Helyezze be a tölcserbe a szűrőt.
3. A szűrőbe helyezzen kávéőrleményt. Egy csésze kávéhoz általában elégséges egy csapott evőkanálnyi őrölt kávé, azonban ízlés szerinti mennyiség adagolható. Ezután csukja le a felső záró fedelet.
4. Lecsukott fedővel helyezze az üvegekannát a melegítőlapra.
5. Nyomja meg egyszer a BEKAPCSOLÓ/KIKAPCSOLÓ gombot. A BEKAPCSOLÓ/KIKAPCSOLÓ gombnak megfelelő kék jelzőfény kigyullad, és a kávéfőző elkezd a normál kávé készítését. Ha erősebb kávé szeretne készíteni, nyomja meg egyszer a „STRENGTH”(ERŐSSÉG) gombot és a „STRENGTH”(ERŐSSÉG) funkciónak megfelelő kék jelzőfény kigyullad. Ezt követően nyomja meg egyszer a BEKAPCSOLÓ/KIKAPCSOLÓ gombot. A BEKAPCSOLÓ/KIKAPCSOLÓ funkciónak megfelelő kék jelzőfény kigyullad, és a kávéfőző elkezd az erős kávé készítését.  
**Megjegyzés:** A „STRENGTH”(ERŐSSÉG) funkció törlése érdekében nyomja meg újra a „STRENGTH”(ERŐSSÉG) gombot.
6. A kávéfőzés bármikor megállítható a BEKAPCSOLÓ/KIKAPCSOLÓ gomb megnyomásával. A BEKAPCSOLÓ/KIKAPCSOLÓ gombnak megfelelő jelzőfény kialszik, ami azt jelenti, hogy a készülék ki van kapcsolva.  
**Megjegyzés:** Bármikor kiveheti az üvegekannát, kitöltheti és elfogyaszthatja a kávé. Ilyenkor a kávé kifolyása automatikusan eláll. Ez az időtartam ne haladja meg a 30 másodpercet.
7. Emelje ki a tárolóedényt a kávé felszolgálásához, amikor a kávékészítési művelet véget ért (ez körülbelül egy perccel a kávénak a tárolóedénybe történő lefolyása után történik meg).  
**Megjegyzés:** A kapott kávé mennyisége némileg kisebb lesz a víztartályba helyezett víz mennyiségénél, ugyanis annak egy részét az őrölt kávé magába szívja.
8. A kávékészítés befejezésekor, ha nem akarja a kávé azonnal fogyasztani, hagyja a kávéfőző bekapcsolva. A kávé 40 percig tartható melegen a melegítő lap segítségével, ezen idő eltelté után a készülék automatikusan kikapcsol. Az elkészítés után azonnal elfogyasztott kávé jobb ízű.
9. Amennyiben a kávéfőzőt nem használja, kapcsolja ki, majd húzza ki a dugaszát a tápforrás aljzatából. **Megjegyzés:** Töltse ki óvatosan az elkészített kávé, mivel leforrázhatja önmagát.

## 6. TISZTÍTÁS ÉS KARBANTARTÁS



**ÉRTESÍTÉS:** Tisztítás előtt, bizonyosodjon meg róla, hogy a berendezést áramtalanította. A tűzesetek, áramütések és személyi sérülések elkerülése céljából ne helyezze a berendezést, annak tápkábelét vagy annak dugaszát vízbe vagy egyéb folyadékba. Bizonyosodjon meg róla, hogy a berendezés dugaszát minden használat után kihúzza.

1. Minden egyes használat után, kérjük, takarítson meg minden alkatrészt forró víz és szappan segítségével.
2. A berendezés külső felületén esetlegesen megjelenő foltok eltávolítására használjon lágy és nedves textíliát.
3. A kávéfőzés során a szűrő feletti zónában a gőz vízcseppek formájában csapódhat ki, ezek aztán lefolyhatnak a berendezés aljához. A kifolyt cseppek eltávolítása érdekében törölje le a felületet egy tiszta és száraz törülközővel a készülék minden használata után.
4. A melegítő lap tisztítására használjon egy nedves rongyot. Ne használjon dörzsható tisztítószereket.
5. Helyezze vissza a berendezés összes tartozékát, majd a következő használatig tárolja biztos helyen.

### A VÍZKŐLERAKODÁS ELTÁVOLÍTÁSA

A kávéfőző kiváló működése érdekében a kicsapódó vízkőlerakodások rendszeres eltávolítása ajánlott, ennek gyakoriságát nagyban meghatározza az Ön által használt víz minősége és a berendezés használatának gyakorisága. Az alábbi eljárást javasoljuk:

1. Töltse meg a víztartályt vízkőoldó vizes oldatával az edény oldalán jelzett MAX szintig (A keverékarány: 4 adag víz egy adag vízkőoldóhoz). További részletekért tanulmányozza a vízkőoldóra vonatkozó használati utasítást. Kérjük, alkalmazzon háztartási célú vízkőoldó folyadékot. Vízkőoldó helyett esetlegesen használhat citromsavat (száz adag víz három rész citromsav keverékarány mellett).
2. Helyezze az üveggannát a melegítőlapra.
3. Győződjön meg róla, hogy a szűrőt (őrölt kávé nélkül) és a tölcseért helyesen rögzítette.
4. Kapcsolja be a készüléket, és hagyja a vízkő elleni oldatot „feldolgozni”.
5. Egy csésze vízkő elleni oldat „feldolgozása” után kapcsolja ki a készüléket.
6. Engedje, hogy az oldat 15 percig hasson, majd ismétlje meg a 3.-5. lépéseket.
7. Kapcsolja be a készüléket, és hagyja működni a tartály kiürítéséig.
8. Öblítéshez működtesse a berendezést kizárólag vízzel legalább 3 alkalommal.

### TANÁCSOK KÜLÖNLEGES KÁVÉ KÉSZÍTÉSÉHEZ

1. A Kiváló ízű kávé készítéséhez nélkülözhetetlen a kávéfőző megfelelő tisztán tartása. Tisztítsa rendszeresen a berendezést A „TISZTÍTÁS ÉS KARBANTARTÁS” c. fejezetben foglaltaknak megfelelően. A tisztításhoz használjon mindig friss hideg vizet.
2. A kávé tárolja hűvös, száraz helyen. Miután kinyitott egy tasak kávé, azt légmentesen zárja vissza és tárolja hűtőben, hogy az megőrizhesse frissességét.
3. Optimális ízhatás elérése érdekében vásároljon babkávét és azt közvetlenül a főzés előtt őrölje le.
4. A már lefőzött kávé maradékát ne főzze le még egyszer, az így kapott ital ízhatása gyenge. A lehűlt kávé felmelegítése ugyancsak nem ajánlott, mert ez is nagyon rontja a kávé ízét.
5. Tisztítsa meg a berendezést, amennyiben a főzött kávé olajos. Az apró olajcseppek a kávé felületén a kávéban is megtalálható olaj kiválása következtében jelennek meg.
6. Az olaj gyakrabban jelenik meg, amennyiben túlpörkölt kávé használják.

## 7. MŰSZAKI ADATOK

Teljesítmény: 900W

Tápegység: 220-240V, 50-60Hz

Szín: krémszínű



### A hulladékok környezetfelelős eltávolítása

Segíthet a környezet védelmében!

Kérjük, tartsa be a helyi rendelkezéseket: a nem működő elektromos berendezéseket a használt elektromos hulladékokat gyűjtő központba szolgáltatassa be.



A F R A M a Network One Distribution SRL(KFT) társaság által bejegyzett védjegy. A többi márkajelzés és a termékek megnevezése kereskedelmi vagy az illető birtoklók által bejegyzett márkanevek.

A leírtak egyetlen része sem használható fel semmilyen formában, még lefordított, átalakított változatban sem, a NETWORK ONE DISTRIBUTION előzetes beleegyezése nélkül.

Copyright © 2020 Network One Distribution. Minden jog fenntartva.

[www.framelectrocasnice.ro](http://www.framelectrocasnice.ro); [www.framappliances.com](http://www.framappliances.com); [www.nod.ro](http://www.nod.ro)



A terméket az Európai Közösség előírásainak és jogszabályainak megfelelően tervezték és gyártották.



### Importőr: Network One Distribution

Marcel Iancu utca, 3-5 szám, Bukarest (București), Románia

Tel: +40 21 211 18 56, [www.framelectrocasnice.ro](http://www.framelectrocasnice.ro), [www.nod.ro](http://www.nod.ro)