

Fram



Prăjitor de pâine

FTP-800BK

Capacitate: 4 felii

Funcții: decongelare, reîncălzire și anulare
7 niveluri de rumenire



Vă mulțumim pentru achiziționarea acestui produs **F R A M!**

1. INTRODUCERE

Înainte de a utiliza acest aparat, citiți cu atenție manualul de instrucțiuni. Păstrați manualul pentru consultări ulterioare.

Acest manual este conceput pentru a vă oferi toate instrucțiunile necesare referitoare la instalarea, utilizarea și întreținerea aparatului.

Pentru utilizarea corectă și în siguranță a aparatului, vă rugăm să citiți cu atenție acest manual de instrucțiuni înainte de instalare și utilizare.

2. CONȚINUTUL PACHETULUI DUMNEAVOASTRĂ

- ➔ Prăjitor de pâine
- ➔ Manual de utilizare
- ➔ Certificat de garanție

3. INSTRUCȚIUNI PRIVIND SIGURANȚA

1. Citiți toate instrucțiunile înainte de utilizare.
2. Asigurați-vă că tensiunea sursei de alimentare corespunde celei specificate pe eticheta cu date tehnice a aparatului.
3. Nu atingeți suprafețele fierbinți. Folosiți numai mânerul sau butoanele.
4. Pentru a vă proteja împotriva electrocutării, nu introduceți cablul, ștecărul sau carcasa aparatului în apă sau alte lichide.
5. Atunci când aparatul este utilizat de către copii sau în preajma acestora, este necesară o supraveghere atentă.
6. Deconectați aparatul de la sursa de alimentare atunci când acesta nu este în uz și înainte de curățare.
7. Nu utilizați aparate care prezintă deteriorări la nivelul cablului sau al ștecărului. În cazul în care cablul de alimentare este deteriorat, acesta trebuie înlocuit de către producător, de către un agent de service sau o persoană calificată.
8. Nu lăsați cablul electric să atârne peste marginea mesei sau a blatului de bucătărie, nici să intre în contact cu suprafețe fierbinți.
9. Nu puneți aparatul pe sau lângă un arzător cu gaz sau electric; nu puneți aparatul într-un cuptor încălzit.
10. Nu utilizați aparatul în alt scop decât cel pentru care a fost proiectat.
11. Produsele alimentare supradimensionate, ambalajele din folie metalică și ustensilele de bucătărie nu trebuie introduse în aparat, deoarece acestea pot provoca incendii sau electrocutare.
12. În timpul procesului de prăjire, pâinea poate lua foc. Astfel, aparatul nu trebuie utilizat în apropierea perdelelor sau a materialelor inflamabile, fiind necesară supravegherea atentă a acestuia.
13. Utilizarea accesoriilor nerecomandate de către producătorul aparatului poate provoca vătămări.
14. Nu încercați să scoateți pâinea din prăjitor în timp ce acesta este în funcțiune.
15. După prăjire, scoateți cu grijă pâinea din aparat, pentru a evita vătămările.

16. Aparatul poate fi utilizat de către copii cu vârste începând de la 8 ani și de către persoane cu capacități fizice, senzoriale sau mentale reduse, cu lipsă de experiență sau cunoștințe, numai dacă acestea sunt supravegheate sau instruite în ceea ce privește utilizarea în siguranță a aparatului și dacă înțeleg pericolele pe care le implică utilizarea. Copiii nu au voie să se joace cu aparatul. Curățarea și întreținerea nu pot fi efectuate de către copii, cu excepția cazului în care aceștia sunt în vârstă de cel puțin 8 ani și sunt supravegheați.

17. Nu lăsați aparatul și cablul de alimentare la îndemâna copiilor cu vârste mai mici de 8 ani.

18. Avertisment! În cazul în care feliile de pâine au o lungime sub 85 de mm, este necesar să acționați cu prudență atunci când scoateți feliile de pâine din aparat, pentru a nu vă arde.

19. Aparatul nu este destinat utilizării prin intermediul unui temporizator extern sau printr-un sistem de comandă de la distanță.

20. Nu utilizați aparatul în aer liber.

21. Acest aparat este destinat numai uzului casnic.

22. Aparatul nu este destinat utilizării de către persoane (inclusiv copii) care au capacități fizice, senzoriale sau mentale reduse, sau cărora le lipsesc experiența și cunoștințele necesare, decât dacă sunt supravegheate sau au fost instruite cu privire la utilizarea aparatului de către o persoană care răspunde pentru siguranța acestora.

23. Copiii trebuie supravegheați, astfel încât aceștia să nu se joace cu aparatul.

24. În timpul utilizării, suprafețele aparatului pot deveni fierbinți.

25. Ușa și suprafața exterioară pot deveni foarte fierbinți atunci când aparatul este în funcțiune.

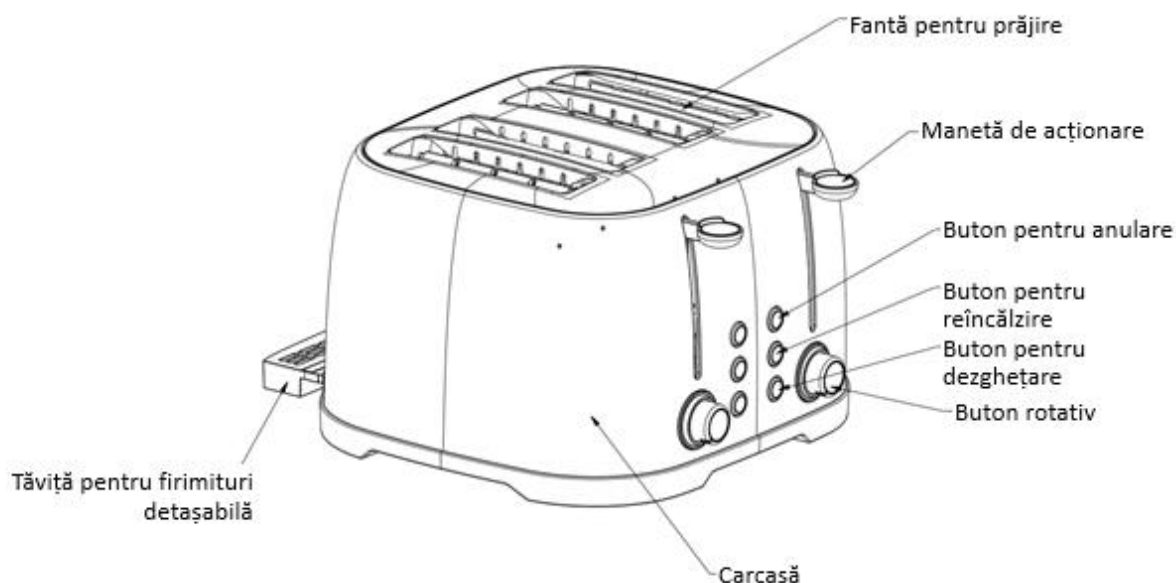
26. Pâinea poate arde, deci nu utilizați prăjitorul în apropierea materialelor combustibile (cum ar fi perdelele) sau sub acestea.

27. Simbolul de avertizare privind suprafețe fierbinți aplicat pe aparat semnifică faptul că aparatul poate fi fierbinte în timpul funcționării.

28. Păstrați aceste instrucțiuni.



4. DESCRIERE



5. UTILIZAREA APARATULUI

PRIMA UTILIZARE

Ca urmare a procesului de fabricație, aparatul poate prezenta urme de ulei sau alte reziduuri care pot emite mirosuri la primele utilizări ale aparatului. Acest lucru este normal, iar mirosul va dispărea după câteva utilizări. Pentru prima utilizare, urmați pașii de mai jos cu referire la utilizarea aparatului, dar nu puneți pâine în acesta, apoi lăsați prăjitorul de pâine să se răcească și începeți prăjirea primei felii de pâine.

UTILIZARE

1. Introduceți feliile de pâine în fanta pentru prăjire. Pot fi introduse simultan patru felii de pâine. Pot fi introduse în fantele pentru prăjire numai felii de pâine cu dimensiuni normale. Feliile de pâine cu forme neregulate pot fi prăjite numai pe suportul pentru prăjire.

NOTĂ: Înainte de utilizarea aparatului, asigurați-vă că tăvița pentru firimituri este poziționată corespunzător.

2. Introduceți ștecărul în priză.

3. Deplasați butonul de reglare a nivelului de rumenire la poziția dorită. Butonul de reglare a nivelului de rumenire este prevăzut cu 7 poziții de reglare. Pâinea prăjită la poziția inferioară va fi albă, iar cea prăjită la poziția superioară va avea culoarea maro-închis. Pot fi obținute felii de pâine aurii prin reglarea butonului de control al rumenirii la poziția din mijloc.

NOTĂ:

1). Dacă prăjiți o singură felie de pâine, rumenirea poate fi mai intensă decât în cazul în care prăjiți două felii, chiar dacă nivelul de rumenire este același.

2). În cazul utilizării continue a aparatului, rumenirea feliilor de pâine introduse în aparat în primul ciclu de prăjire poate fi mai redusă decât cea a feliilor introduse ulterior, chiar dacă se utilizează același nivel de rumenire.

4. Împingeți în jos maneta de acționare până când aceasta se fixează. Indicatorul **Cancel** se va aprinde, iar aparatul va începe să prăjească pâinea.

NOTĂ: Maneta de acționare se fixează numai atunci când aparatul este conectat la sursa de alimentare.

5. Atunci când gradul de rumenire stabilit este atins, maneta de acționare se ridică automat. De asemenea, după prăjire, puteți ridica puțin maneta de acționare, pentru a putea lua cu ușurință feliile de pâine din prăjitor.

NOTĂ: În timpul procesului de prăjire, culoarea pâinii poate fi observată. În cazul în care culoarea pâinii este cea dorită, puteți apăsa în orice moment butonul **Cancel (Anulare)** pentru a întrerupe procesul de prăjire.

6. Dacă doriți să prăjiți pâine congelată, apăsați mai întâi butonul **Defrost (Decongelare)**, iar indicatorul luminos al acestuia se va aprinde. Rotiți butonul de reglare a nivelului de rumenire la poziția dorită, apoi împingeți în jos maneta de acționare până când aceasta se fixează. Astfel, nivelul de rumenire a feliilor de pâine va fi cel dorit.

7. Dacă doriți să încălziți ulterior pâinea prăjită, apăsați mai întâi butonul **Reheat (Reîncălzire)**, iar indicatorul luminos aferent butonului **Reheat (Reîncălzire)** se va aprinde. Împingeți în jos maneta de acționare până când aceasta se fixează. Reîncălzirea are o durată fixă, iar maneta de acționare se va ridica automat odată cu expirarea duratei.



ATENȚIE!

1. Înainte de utilizarea aparatului, îndepărtați toate ambalajele de protecție.

2. În cazul în care prăjitorul de pâine începe să scoată fum, apăsați butonul **Cancel (Anulare)** în vederea opririi imediate a procesului de prăjire.

3. Evitați prăjirea alimentelor cu ingrediente care se pot topi în interiorul aparatului, cum ar fi untul.

4. Nu încercați să scoateți pâinea blocată în fantele de prăjire înainte de a deconecta aparatul de la sursa de alimentare. Asigurați-vă că nu deteriorați mecanismul din interior sau elementele de încălzire atunci când scoateți feliile de pâine din aparat.

5. Fantele prăjitorului sunt destinate numai prăjirii feliilor obținute dintr-o pâine normală. Bucățile de pâine

cu forme neregulate sau rotunde nu pot fi prăjite în fantele acestui aparat, prăjirea acestora putând fi realizată pe suportul pentru prăjire.

6. Pentru ca feliile de pâine să fie rumenite uniform, vă recomandăm să așteptați cel puțin 30 de secunde după fiecare ciclu de prăjire.

6. CURĂȚARE ȘI ÎNTREȚINERE

1. Înainte de curățare, scoateți aparatul din priză și lăsați-l să se răcească.

2. Ștergeți exteriorul prăjitorului de pâine cu o cârpă moale și uscată, dar numai după ce acesta se răcește. Nu utilizați substanțe de curățare abrazive.

3. Scoateți tăvița pentru firimituri din partea de jos a prăjitorului de pâine și goliți-o. Dacă prăjitorul de pâine este utilizat frecvent, tăvița pentru firimituri trebuie golită cel puțin o dată pe săptămână. Asigurați-vă că tăvița pentru firimituri este montată corespunzător înainte de a utiliza din nou aparatul.

4. Atunci când nu utilizați aparatul sau în cazul depozitării acestuia, cablul de alimentare poate fi înfășurat la baza aparatului.

7. DETALII TEHNICE

Putere: 1600W

Alimentare: 220-240V, 50-60Hz

Culoare: negru



F R A M este marcă înregistrată a companiei Network One Distribution SRL. Celelalte branduri și denumirile produselor sunt mărci de comerț sau mărci de comerț înregistrate ale respectivilor deținători.

Nicio parte a specificațiilor nu poate fi reprodusă sub nicio formă și prin niciun mijloc, nici utilizată pentru obținerea unor derivate precum traduceri, transformări sau adaptări, fără consimțământul prealabil al companiei NETWORK ONE DISTRIBUTION.

Copyright © 2020 Network One Distribution. Toate drepturile rezervate.

www.framelectrocasnice.ro; www.framappliances.com; www.nod.ro



Acest produs este proiectat și realizat în conformitate cu standardele și normele Comunității Europene.



Va informam ca persoanele fizice au urmatoarele obligatii prin legislatia specifica privind protectia mediului si regimul deseurilor:

- Deseurile de echipamente electrice si electronice (DEEE), pot contine substante periculoase pentru mediu si sanatatea umana. Conform OUG 5/2015, exista obligativitatea predarii acestora, pentru tratarea corespunzatoare si valorificarea componentelor reciclabile. Societatea Network One Distribution S.R.L. este platitoare de taxa de " timbru verde" pentru fiecare Echipament Electric si Electronic (EEE) pe care il pune pe piata. Acest cost asigura tratarea ulterioara a echipamentelor uzate colectate. Din acest motiv, odata ce devine deseu, produsul EEE poate fi predat gratuit operatorului Dvs. de salubritate, la magazine atunci cand achizitionati alt echipament similar, sistemul "unul la unu "sau la punctul de colectare organizat de Primaria Sectorului / localitatii Dvs.
- Simbolul (marcajul) aplicat produselor, care indica faptul ca deseurile DEEE, bateriile si acumulatorii fac obiectul unei colectari separate, il reprezinta o pubela barata cu o cruce.



Aceste masuri vor ajuta la protejarea mediului

Societatea Network One Distribution S.R.L. este inregistrata in Registrul de punere pe piata a echipamentelor electrice si electronice, avand numarul de inregistrare: RO-2016-03-EEE-0201-IV. De asemenea, au fost intocmite si sunt gestionate: Registrul de Retragere EEE si Registrul de Rechemare EEE, in conformitate cu HG 322/2013. Totodata societatea este inregistrata in Registrul de punere pe piata a bateriilor, avand numarul de inregistrare: RO-2011-03-B&A-0283.

Conformitatea cu directiva RoHS: Produsul pe care l-ați cumpărat este conform cu Directiva RoHS UE (2011/65/UE). Nu conține materialele dăunătoare și interzise specificate în Directivă.

Va multumim ca participati alaturi de noi la protejarea mediului si a sanatatii umane!



Importator: Network One Distribution

Str. Marcel Iancu, nr. 3-5, București, România

Tel: +40 21 211 18 56, www.framelectrocasnice.ro, www.nod.ro

fram



Toaster

FTP-800BK

Capacity: 4 slices
Functions: defrost, reheat and cancel
7 browning levels



Thank you for purchasing this **FRAM** product!

1. INTRODUCTION

Before using the appliance, please read carefully this instruction manual and keep it for future reference.

This instruction manual is designed to provide you with all required instructions related to the installation, use and maintenance of the appliance.

In order to operate the unit correctly and safely, please read this instruction manual carefully before installation and usage.

2. PACKAGE CONTENT

- ➔ Toaster
- ➔ User manual
- ➔ Warranty card

3. SAFETY INSTRUCTIONS

1. Read all instructions.
2. Make sure that your outlet voltage corresponds to the voltage stated on the rating label of the toaster.
3. Do not touch hot surface. Use handles or knobs only.
4. To protect against electrical shock, do not immerse cord, plug, or any part of the toaster in water or other liquid.
5. Close supervision is necessary when it is used by or near children.
6. Unplug unit from outlet when not in use and before cleaning.
7. Do not operate any appliance with a damaged cord or plug, or in abnormal state. If its main cord is damaged, it must be replaced by the manufacturer, the nearest service agent or a qualified person.
9. Do not let the cord hang over edge of table or counter, or touch hot surface.
9. Do not place on or near a hot gas or electric burner, or in a heated oven.
10. Do not use the appliance for other than its intended use.
11. Oversize food, metal foil packages or utensils must not be inserted in the toaster as they may cause fire or electric shock.
12. Bread may burn, so toasters must not be used near or below curtains and other combustible materials, and must be watched.
13. The use of accessory attachments not recommended by the appliance manufacturer may cause injuries.
14. Don't attempt to dislodge food when toaster is in operation
15. Be sure to take the bread out carefully after toasting so as to avoid injuries
16. This appliance can be used by children aged from 8 years and above and persons with reduced physical, sensory or mental capabilities or lack of experience and knowledge if they have been given



supervision or instruction concerning use of the appliance in a safe way and understand the hazards involved. Children shall not play with the appliance. Cleaning and user maintenance shall not be made by children unless they are older than 8 and supervised.

17. Keep the appliance and its cord out of reach of children less than 8 years.

18. Warning: if toast of small bread slices less than 85mm length, you must pay attention to the potential risk of burning when taking out the slices.

19. The appliance is not intended to be operated by means of an external timer or separate remote-control system.

20. Don't use the appliance outdoors.

21. This appliance is intended to be used in household only.

22. This appliance is not intended for use by persons (including children) with reduced physical, sensory or mental capabilities, or lack of experience and knowledge, unless they have been given supervision or instruction concerning use of the appliance by a person responsible for their safety.

23. Children should be supervised to ensure that they do not play with the appliance.

24. The surfaces are liable to get hot during use.

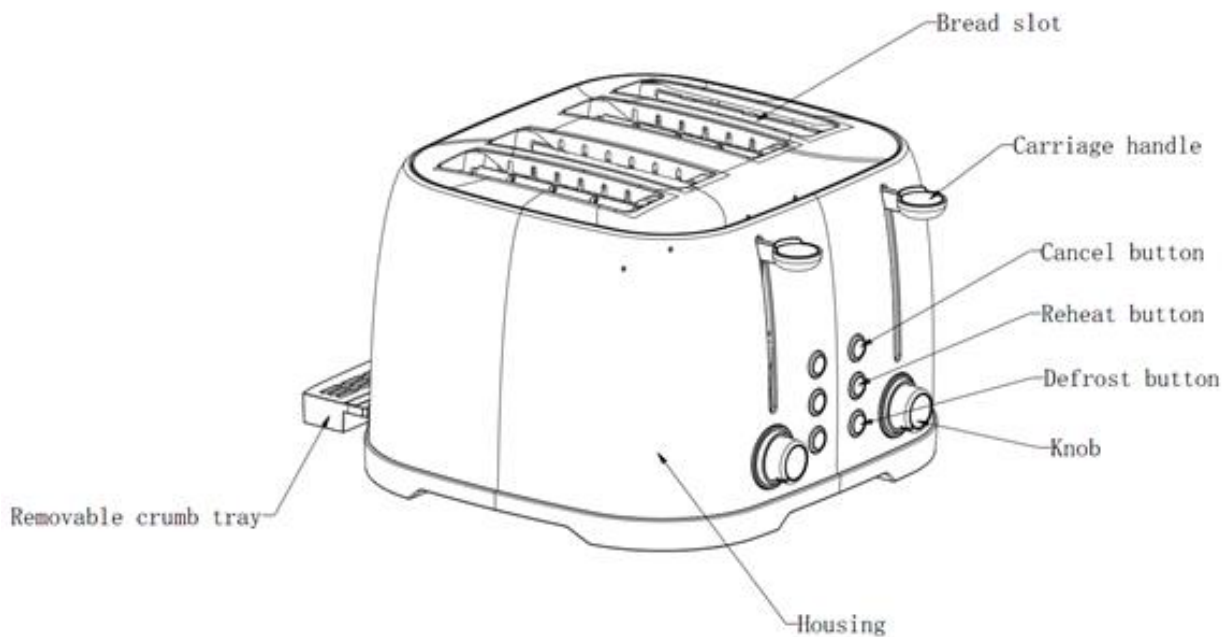
25. The door or the outer surface may get hot when the appliance is operating. The bread may burn, therefore do not use the toaster near or below combustible material, such as curtains.

26. The Hot surface warning symbol is marked on the appliance means that the appliance may be hot during use.

27. Save these instructions.



4. DESCRIPTION



5. USING THE APPLIANCE

FOR THE FIRST USE

As there is manufacturing residue or oil remained in the toaster or heat element, usually it will emit the odor for the first use. It is normal and will not occur after several times use, for the first use it is suggested the operation according to the below steps, except without bread, then let the toaster cool down and begin toasting the first slice.

USING YOUR TOASTER

1. Put bread slice into the bread slot which can be inserted four slices at most every time. Only the regular slice can be placed into the bread slot. The irregular bread can only be toasted on the toast rack.

NOTE: Make sure the crumb tray is completely positioned in place before using.

2. Plug the power cord into the outlet.

3. Set color control slide key to your desired color. There is 7-position level, the lowest "1" is for light and the highest "7" is for dark. The bread slice can be toasted to golden color at the middle position.

NOTE:

1). Toasting color for one slice is darker than that for two bread slices at the same level.

2). If toasting continuously, toasting color for the latter bread is darker than that for the anterior bread at the same level.

4. Lower carriage handle down vertically until it is latched in place, the indicator of Cancel will be illuminated, and the appliance will begin toasting at once.

NOTE: The carriage handle can only be latched when the appliance is plugged in.

5. Once the bread has been toasted to the preset color, the carriage handle will automatically pop up. Also you can uplift the carriage handle a little to remove the bread readily.

NOTE: During toasting, you may also observe the toasting color. If it is satisfactory, you can press the Cancel button to cancel the operation at any time, but never lift carriage handle to cancel toasting.

6. If you want to toast frozen bread, firstly press Defrost button and the indicator of Defrost button will be illuminated, set color control knob to your desired color, and then lower carriage handle down vertically until it is latched in place. In this mode bread will be toasted to your desired color.

7. If you want to warm cold toasted bread, firstly press the Reheat button and the indicator of Reheat button will be illuminated, and then lower carriage handle vertically until it is latched in place. In this mode toasting time is fixed, so long as time runs over, the carriage handle will automatically spring up and end up the reheating process.



CAUTION

1. Remove all protective wrappings prior to toasting.

2. If toaster starts to smoke, Press Cancel to stop toasting immediately.

3. Avoid toasting the food with extremely runny ingredients such as butter.

4. Never attempt to remove bread jammed in the slots without unplugging the toaster from the electrical outlet first. Be sure not to damage the internal mechanism or heating elements when removing bread.

5. The bread slot is only applicable for toasting regular bread slice, like the irregular bread or round bread, you can toast it on the toast rack.

6. In order to achieve uniform color we recommend that you should wait minimum 30s between each toasting so that color control can reset automatically.

6. CLEANING AND MAINTENANCE

1. Before cleaning, unplug from the appliance and let the appliance cool down completely.
2. Wipe the outside with soft dry cloth, never use metal polish.
3. Pull out crumb tray at the bottom of toaster and empty it. If toaster is used frequently, accumulated bread crumbs should be removed at least once a week. Make sure the crumb tray is completely closed before using the toaster again.
4. When not use or storage, the power cord may be wound under the bottom of toaster.

7. TECHNICAL DETAILS

Power: 1600W

Voltage: 220-240V, 50-60Hz

Color: black



Environment friendly disposal

You can help protect the environment!

Please remember to respect the local regulations: hand in the non-working electrical equipment's to an appropriate waste disposal center.



F R A M is a registered trademark of Network One Distribution SRL. Other brands and product names are trademarks or registered trademarks of their respective holders.

No part of the specifications may be reproduced in any form or by any means or used to make any derivative such as translation, transformation, or adaptation without permission from NETWORK ONE DISTRIBUTION.

Copyright © 2020 Network One Distribution. All rights reserved.

www.framelectrocasnice.ro; www.framappliances.com; www.nod.ro



This product is in conformity with norms and standards of European Community.



Importer: Network One Distribution

Marcel Iancu Street, 3-5, Bucharest, Romania

Tel: +40 21 211 18 56, www.framelectrocasnice.ro, www.nod.ro

fram



Тостер

FTP-800BK

Капацитет: 4 филии

Функции: размразяване, претопляне и анулиране

7 нива на препичане



Благодарим Ви за закупуването на този продукт **FRAM!**

1. ВЪВЕДЕНИЕ

Преди да използвате този уред прочетете внимателно наръчника с инструкции. Съхранявайте наръчника с цел бъдещи справки.

Този наръчник е проектиран, за да Ви предостави всички необходими инструкции относно инсталирането, използването и поддържането на уреда.

Преди инсталиране и използване на уреда, с цел правилна и безопасна употреба на уреда, моля прочетете внимателно този наръчник с инструкции.

2. СЪДЪРЖАНИЕ НА ВАШИЯ ПАКЕТ

- ➔ Тостер
- ➔ Наръчник за употреба
- ➔ Сертификат за гаранция

3. ИНСТРУКЦИИ ЗА БЕЗОПАСНОСТ

Когато използвате електроуреди, спазвайте основните предпазни мерки, включително следните препоръки:

1. Прочетете всички инструкции.
2. Уверете се, електрическото напрежение на източника за захранване съответства на посоченото върху етикета с техническите данни на кафемашината.
3. Не докосвайте горещи повърхности. Използвайте само дръжките и бутоните.
4. За да се защитите от токов удар, не поставяйте кабела, щепсела или корпуса на уреда във вода или други течности.
5. Тогава, когато се използват електроуреди от страна на деца или в близост до тях, е необходим внимателен надзор.
6. Изключвайте уреда от източника за захранване с електроенергия тогава, когато не се използва и преди почистване.
7. Не използвайте уреди, които имат повреди на кабела или щепсела. Ако захранващият кабел е повреден, тогава трябва да се подмени от производителя, от сервизен център или квалифицирано лице.
8. Не оставяйте електрическия кабел да виси над ръба на масата или да контактува с горещи повърхности.
9. Не поставяйте уреда върху или до газова горелка или електрически котлон; не поставяйте уреда в нагрята фурна.
10. Не използвайте уреда за цел, различна от тази, за която е проектиран.
11. Не трябва да се поставят в уреда хранителни продукти с прекалено големи размери, опаковки от метално фолио или кухненски прибори, защото могат да предизвикат пожар или токов удар.

i





12. По време на процеса на печене, хлябът може да се запали. Следователно, уреда не трябва да се използва близо до завеси или запалими материали, като е необходимо неговото внимателно наблюдение.

13. Използването на аксесоари, не препоръчани от производителя на уреда, може да причини наранявания.

14. Не се опитвайте да изваждате хляба от тостера, докато е включен.

15. След препичане изваждайте филийките хляб внимателно от уреда, за да предотвратите нараняванията.

16. Уредът може да се използва от деца на възраст най-малко 8 години и от лица с намалени физически, сетивни или умствени способности, или с липса на достатъчен опит и познания, само ако са под наблюдение или са получили указания във връзка с използването на уреда по безопасен начин и ако разбират опасностите, които могат да възникнат при използване на уреда. Децата нямат право да си играят с уреда. Почистването и поддръжката не трябва да се извършват от деца, освен ако са на възраст най-малко 8 години и са под наблюдение.

17. Не оставяйте уреда и захранващия кабел в близост до деца на възраст по-малка от 8 години тогава, когато уредът е включен или се охлажда.

18. Внимание: Ако филийките хляб имат дължина по-малка от 85 мм, е необходимо да действате предпазливо тогава, когато изваждате филийките хляб от уреда, за да не се изгорите.

19. Уредите не са предназначени за използване чрез външен таймер или чрез система за дистанционно управление.

20. Не използвайте уреда на открито.

21. Този уред е предназначен само за домашна употреба.

22. Устройството не е предназначено за използване от лица (включително деца) с намалени физически, сензорни или умствени способности, или които нямат необходимите опит и познания, освен ако са наблюдавани или са били обучени относно използването на уреда от лице, отговорно за тяхната безопасност.

23. Децата трябва да бъдат наблюдавани, така че да не си играят с уреда.

24. По време на употреба повърхностите на уреда могат да се нагряват.

25. Вратата и външната повърхност могат да се нагряват тогава, когато уредът работи.

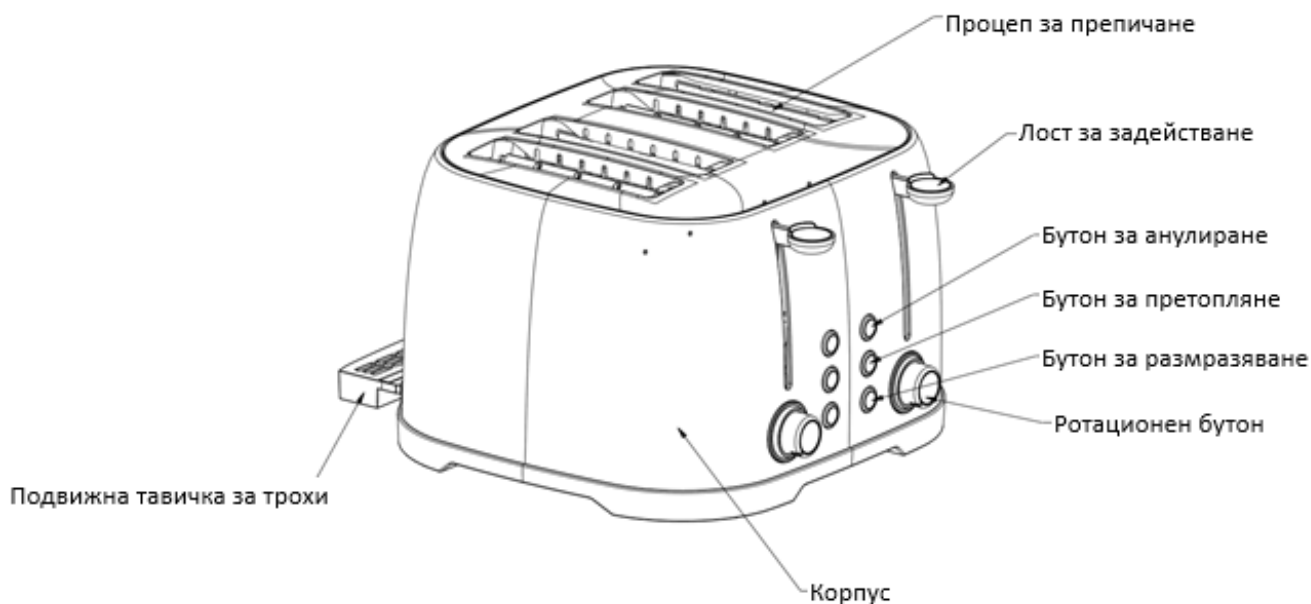
26. Хлябът може да гори, така че не използвайте тостера в близост до запалими материали (като пердета) или под тях.

27. Предупредителният знак за горещи повърхности на уреда показва, че уредът може да е горещ по време на работа.

28. Съхранявайте тези инструкции.



4. ОПИСАНИЕ



5. ИЗПОЛЗВАНЕ НА УРЕДА

ПЪРВО ИЗПОЛЗВАНЕ

Вследствие на производствения процес уредът може да има следи от масло или други остатъци, които могат да образуват миризма при първите използвания на уреда. Това е нормално и миризмата ще изчезне след няколко използвания на уреда. При първата употреба следвайте стъпките по-долу по отношение на използването на уреда, но не поставяйте хляб с него. След това оставете тостера за хляб да изстине и започнете препичането на първата филийка хляб.

ИЗПОЛЗВАНЕ НА ТОСТЕРА ЗА ХЛЯБ

1. Поставете филийките хляб в процепа за препичане. Могат да се поставят едновременно четири филийки хляб. Могат да се поставят в процепа за препичане само филийки хляб с нормални размери. Филийките хляб с неравномерна форма могат да се препичат само върху поставката за препичане.

ЗАБЕЛЕЖКА: Преди използване на уреда уверете се, че тавичката за трохи е поставена по съответстващ начин.

2. Включете щепсела в контакта.

3. Преместете бутона за настройка на нивото на препичане до желаната позиция. Бутонът за настройка на нивото на препичане е предвиден със 7 позиции за настройка. Препеченият хляб при долната позиция ще бъде бял, а препеченият при горната позиция ще е с тъмно кафяв цвят. Могат да се получат златисти филийки хляб чрез поставяне на бутона за управление на препичането в средната позиция.

ЗАБЕЛЕЖКА:

1). Ако препичате само една филийка хляб, препичането може да бъде по интензивно, отколкото ако препичате две филийки, въпреки че нивото на препичане е един и същ.

2). При непрекъснато използване на уреда препичането на филийките хляб, поставени в уреда по време на първия цикъл на препичане, може да е по-малко, отколкото при филийките, които са поставени впоследствие, въпреки че се използва едно и също ниво на препичане.

4. Натиснете надолу лоста за задействане, докато се фиксира. Индикаторът Cancel ще светне и уредът ще започне да препича хляба.

ЗАБЕЛЕЖКА: Лостът за задействане ще се фиксира само тогава, когато уредът е включен към източника на захранване.

5. Когато е достигната зададената степен за препичане, лостът за задействане ще се вдигне автоматично. Също така, след препичане, може да вдигнете малко лоста за задействане, за да може да извадите филийките хляб от тостера с лекота.

ЗАБЕЛЕЖКА: По време на процеса на препичане, цветът на хляба може да се наблюдава. Ако цветът на хляба е желания, може да натиснете във всеки момент бутона Cancel (Анулиране), за да прекъснете процеса на препичане.

6. Ако желаете да препичате замразен хляб, натиснете първо бутона Defrost (Размразяване) и неговият светлинен индикатор ще светне. Завъртете бутона за регулиране на нивото на препичане до желаната позиция, след това натиснете надолу върху лоста за задействане, докато се фиксира. По този начин нивото на препичане на филийките хляб ще бъде желания.

7. Ако желаете да претоплите впоследствие препечения хляб, натиснете първо върху бутона Reheat (Претопляне) и светлинният индикатор, съответстващ за бутона Reheat (Претопляне), ще светне. Натиснете надолу лоста за задействане, докато се фиксира. Претоплянето има фиксирано времетраене и лостът за задействане ще се вдигне автоматично след изтичане на времето.



ВНИМАНИЕ!

1. Преди използване на уреда отстранете всички защитни опаковки.

2. Ако от тостера за хляб започне да излиза дим, натиснете бутона Cancel (Анулиране) с оглед незабавно спиране на процеса на препичане.

3. Не трябва да се препичат храни със съставки, които могат да се разтопят във вътрешността на уреда, като кравето масло.

4. Не се опитвайте да извадите блокирания хляб в процепите за препичане, преди да изключите уреда от източника на захранване. Уверете се, че не повредите вътрешния механизъм или нагревателните елементи тогава, когато изваждате филийките хляб от уреда.

5. Процепите на тостера са предназначени само за препичане на филийки, които са получени от нормален хляб. Парчетата хляба с неравномерна форма или кръгли не могат да се препичат във процепите на този уред, като тяхното препичане може да се извърши върху поставката за препичане.

6. За да бъдат препечени равномерно филийките хляб, Ви препоръчваме да изчакате най-малко 30 секунди след всеки цикъл на препичане.

6. ПОЧИСТВАНЕ И ПОДДРЪЖКА

1. Преди почистване, извадете уреда от контакта и оставете го да изстине.
2. Избърсвайте външната част на уреда с мека и влажна кърпа. Не използвайте абразивни почистващи вещества.
3. Извадете тавичката за трохи от долната страна на уреда и изпразнете я. Ако уредът се използва често, тавичката за трохи трябва да се изпразва най-малко един път седмично. Уверете се, че тавичката за трохи е монтирана по съответстващ начин преди да използвате отново уреда.
4. Когато не използвате уреда или при неговото складиране, захранващият кабел може да се навие под основата на уреда.

7. ТЕХНИЧЕСКИ ДАННИ

Мощност: 1600W

Захранване: 220-240V, 50-60Hz

Цвят: черен



Изхвърляне на отпадъците по начин, отговорен за околната среда

Можете да помогнете за опазването на околната среда!

Моля спазвайте местните разпоредби: Предайте нефункциониращото електрическо оборудване на център за събиране на отпадъци от електрическо оборудване.



F R A M е регистрирана марка на компанията Network One Distribution SRL. Останалите търговски марки и наименованията на продуктите са търговски марки или регистрирани търговски марки на съответните им притежатели.

Нито една част от спецификациите не може да бъде възпроизвеждана под каквато и да е форма или средство, или използвана за получаване на производни като преводи, трансформации или адаптации, без предварителното съгласие на компанията NETWORK ONE DISTRIBUTION.

Copyright © 2020 Network One Distribution. Всички права запазени.

www.framelectrocasnice.ro; www.framappliances.com; www.nod.ro



Този продукт е проектиран и произведен в съответствие със стандартите и нормите на Европейската общност.



Вносител: Network One Distribution

ул. Марчел Янку № 3-5, Букурещ, Румъния

Тел: +40 21 211 18 56, www.framelectrocasnice.ro, www.nod.ro

fram



Kenyérpíró

FTP-800BK

Kapacitás: 4 szelet

Funkciók: kiolvasztás, újramelegítés és megszakítás
7 pirítási fokozat



Köszönjük, hogy ezt a **FRAM** terméket választotta!

1. BEVEZETÉS

A készülék használata előtt figyelmesen olvassa el a jelen használati útmutatót. Utólagos tanulmányozás céljából, kérjük, őrizze meg a használati kézikönyvet.

A kézikönyvet azért szerkesztettük, hogy rendelkezésére bocsássunk a készülék üzembe helyezésére, használatára és karbantartására vonatkozó minden szükséges utasítást a.

A készülék helyes és biztonságos használata érdekében, az üzembe helyezés és használat előtt kérjük, olvassa el figyelmesen a használati kézikönyvet.

2. AZ ÖN CSOMAGJÁNAK TARTALMA

- ➔ Kenyérpirító
- ➔ Használati kézikönyv
- ➔ Jótállási bizonylat

3. A BIZTONSÁGRA VONATKOZÓ UTASÍTÁSOK

Villamos berendezések használatakor, kérjük, tartsa be az alapvető biztonsági intézkedéseket, beleértve az alább felsoroltakat:

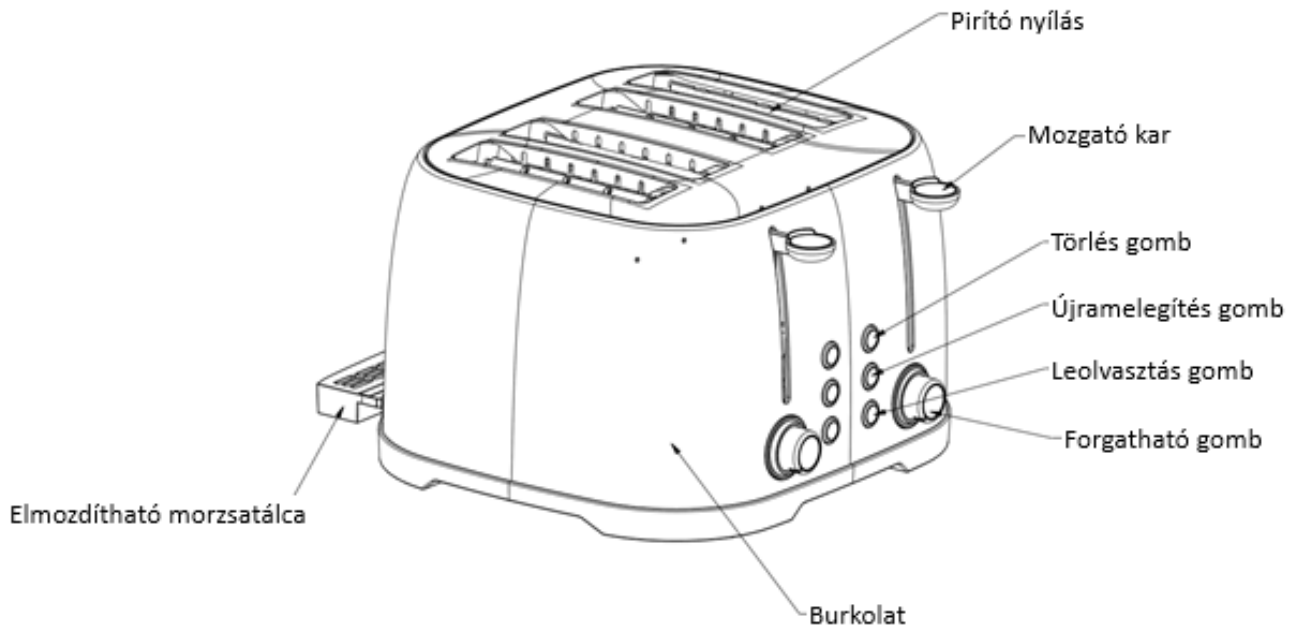
1. Olvasson el minden utasítást.
2. Bizonyosodjon meg róla, hogy a berendezés energiaforrása megfelel a berendezés műszaki adatlemezén található követelményeknek.
3. Ne érintse meg a forró felületeket. Használja a fogantyúkat, vagy a gombokat.
4. Az áramütés elleni védelem érdekében ne helyezze a huzalt, a dugaszt vagy a készüléket vízbe vagy más folyadékba.
5. A háztartási készülékek gyermekek általi vagy azok közelében történő használata esetén figyelmes felügyelet szükséges.
6. Nem használat esetén és tisztítás előtt áramtalanítsa a készüléket.
7. Ne használjon olyan eszközöket, amelyek kárt tehetnek a kábelben vagy a csatlakozóban. Ha a tápkábel sérült, azt a gyártónak, egy márkaszerviznek, vagy egy szakképzett személynek kell kicserélnie.
8. Ne engedje az elektromos vezetéknek, hogy lelógjon az asztalról vagy a konyhalapról, illetve vigyázzon, nehogy valami forró felülethez érjen.
9. Ne helyezze a készüléket gázégőre vagy elektromos főzőkészülékre, sem ezek mellé; ne helyezze a készüléket befűtött sütőbe.
10. Ne használja a készüléket a tervezett céltól eltérő célra.
11. Ne helyezzen a készülékbe nagyméretű élelmiszereket, fémfólia csomagolóanyagokat vagy konyhaeszközöket, mert tüzet vagy áramütést idézhetnek elő.
12. A pirítási folyamat során a kenyér meggyulladhat. Ezért tilos a készülék használata függönyök vagy más gyúlékony anyagok közelében, és szükséges a folyamatos megfigyelése.
13. A gyártó által nem javasolt tartozékok használata sérüléseket okozhat.



14. Működés közben ne próbálja kivenni a kenyeret a készülékből.
15. Píritás után, a sérülések elkerülése érdekében óvatosan emelje ki a kenyeret a készülékből.
16. A készüléket 8 év fölötti gyermekek, csökkent fizikai, érzéki vagy szellemi képességekkel, gyakorlattal vagy ismeretekkel rendelkezők csak akkor használhatják, ha felügyelik, vagy felkészítik őket a készülék biztonságos használatára, és ha megértik a készülék használatával járó veszélyeket. Tilos gyermekeknek a készülékkel játszani. A készülék tisztítását és karbantartását nem végezhetik gyermekek, kivéve, ha legalább 8 évesek, és felügyelve vannak.
17. Ne hagyja a készüléket és a tápvezetékét 8 éven aluli gyermekek keze ügyében.
18. Figyelem: 85 mm-nél hosszabb kenyérszeletek esetén kenyérszeletek készülékből való kiemelésénél óvatosan cselekedjen, hogy ne égesse meg magát.
19. A készüléket nem külső időzítő vagy távirányítás segítségével történő használatra tervezték.
20. Ne használja a készüléket szabadtéren.
21. A jelen készüléket kizárólag háztartási célra tervezték.
22. A készülék nem használható csökkent értelmi, érzékszervi, vagy fizikai képességű személyek által (gyermekeket is beleértve), vagy olyanok által, akik nem rendelkeznek a kellő mennyiségű tudással és tapasztalattal, csak felügyelet mellett, vagy ha a felügyeletért és a biztonságukért felelős személy megtanította őket a helyes használatra.
23. A gyerekek esetében állandó felügyelet szükséges, ne engedje, hogy a készülékkel játsszanak.
24. A használat során a készülék felületei felforrósodhatnak.
25. Üzemelés közben a készülék ajtója és a külső felülete felforrósodhat.
26. A kenyér kigyulladhat, ezért ne használja a kenyérpíritót gyúlékony anyagok közelében (például függönyök), vagy ezek alatt.
27. A készüléken levő forró felületekre vonatkozó figyelmeztető jelzés azt mutatja, hogy a készülék felforrósodhat a használat folyamán.
28. Őrizze meg jelen használati utasítást.



4. LEÍRÁS



5. A KÉSZÜLÉK HASZNÁLATA

ELSŐ HASZNÁLAT

A termelési folyamatból kifolyólag a készülék az első használatkor szagokat kibocsátó olaj vagy egyéb lerakódásokat tartalmazhat. Ez természetes, a szag pedig néhány használat után eltűnik. Első használat esetén kövesse a készülék használatára vonatkozó lenti lépéseket, de ne helyezzen kenyeret a készülékbe. Majd hagyja kihűlni a kenyérpirítót, és kezdje el az első szelet kenyér pirítását.

A KENYÉRPÍRÍTÓ HASZNÁLATA

1. A kenyérszeleteket helyezze a pirító nyílásokba. Egyszerre négy szelet kenyér helyezhető be. A kenyérpirító nyílásokba csak normális méretű kenyérszeletek helyezhetők be. A szabálytalan formájú kenyérszeletek csak a pirító tartón piríthatók.

MEGJEGYZÉS: A készülék használata előtt bizonyosodjon meg arról, hogy a morzsatálcát megfelelően helyezte be.

2. Helyezze be a dugaszt a csatlakozóaljzatba.

3. A pirítási szint beállító gombot állítsa a kívánt pozícióba. A pirítási szint beállító gomb 7 beállítási pozícióval rendelkezik. A kisebb szinten pirított kenyér színe fehér, a nagyobb szinten pirítotté sötétbarna lesz. A pirítás ellenőrző gomb középre állításával aranysárga kenyérszeleteket nyerhet.

MEGJEGYZÉS:

1). Egy szelet kenyér pirításánál a pirítási szint erősebb lehet, mint két szelet pirításakor azonos pirítási szinten való használat esetében is.

2). A készülék folyamatos használatakor, a készülékbe helyezett kenyerek szintje az első pirítási szakaszban kisebb lehet, mint a később behelyezettké a készülék azonos pirítási szinten való használatakor is.

4. Nyomja lefelé a mozgatókart a rögzüléséig. A Cancel jelző ki fog gyulladni, a készülék megkezdje a

kenyér pirítását.

MEGJEGYZÉS: A mozgatókar csak a készülék hálózati áramforráshoz csatlakoztatása esetén rögzül.

5. A meghatározott pirítási szint elérésekor, a mozgatókar automatikusan felemelkedik. Ugyanakkor pirítás után felemelheti kissé a mozgatókart, hogy a kenyérszeletek könnyen kivehetők legyenek a pirítóból.

MEGJEGYZÉS: A pirítási folyamat közben a kenyér színe megtekinthető. Ha a kenyér színe eléri a kívánt állapotot, a pirítási folyamat megszakítása érdekében bármely pillanatban megnyomhatja a Cancel (Törlés) gombot.

6. Ha mélyhűtött kenyeret akar pirítani, először nyomja meg a Defrost (Kiolvasztás) gombot, melynek a kigyúl fényjelzője. A pirítás szabályzó gombot forgassa a kívánt helyzetbe, majd a fel/leeresztő kart nyomja le a rögzülésig. Így megfelelő lesz a kenyérszeletek pirulási foka.

7. Ha a pirított kenyeret utólag fel szeretné melegíteni, először nyomja meg a Reheat (Újramelegítés), a Reheat (Újramelegítés) gomb fényjelzése világítani kezd. Nyomja lefelé a mozgatókart a rögzülésig. Az újramelegítés meghatározott időtartamú, a mozgatókar pedig automatikusan felemelkedik az időtartam lejártakor.



FIGYELEM!

1. A kenyér pirítóba behelyezése előtt távolítson el minden védő csomagolóanyagot.
2. Ha a kenyérpirító füstölni kezd, a kenyérpirítási folyamat azonnali leállítására érdekében nyomja meg a Cancel (Pirítás-megszakítás) gombot.
3. Kerülje az olyan hozzávalókat tartalmazó élelmiszereket, amelyek megolvadhatnak a készülék belsejében, mint például a vaj.
4. Soha ne próbálja meg eltávolítani a pirító nyílásba beakadt kenyeret a pirító áramforrásból való lecsatlakoztatása előtt. Bizonyosodjon meg arról, hogy nem károsítja a belső berendezést vagy a melegítő elemeket, amikor a kenyérszeleteket kiveszi a pirítóból.
5. A kenyérpirító-készülék nyílásai csak szokásos kenyérből nyert szeletek pirítására alkalmasak. A szabálytalan alakú vagy kerek kenyérdarabok nem piríthatók ennek a készüléknek a nyílásaiban, ezeknek a pirítása a pirító tartón végezhető.
6. A kenyérszeletek egyenletes pirítása érdekében, azt ajánljuk, hogy minden pirítási ciklus után várjon legalább 30 másodpercet.

6. TISZTÍTÁS ÉS KARBANTARTÁS

1. Tisztítás előtt áramtalanítsa a készüléket, és hagyja kihűlni.
2. A készülék külső részét törölje meg puha és nedves ronggyal. Ne használjon dörzshatású tisztítószeret.
3. Vegye ki a morzsatálcát a kenyérpirító alsó részéből és ürítse ki. Vegye ki a kenyérmorzsa tálcát a készülék alsó részéből és ürítse ki. A készülék gyakori használata esetén a kenyérmorzsa tálcát hetente legalább egy alkalommal ürítse ki. A készülék újbóli használata előtt győződjön meg, hogy megfelelően helyezte vissza a kenyérmorzsa tálcát.
4. A készülék nem használata vagy tárolása esetén a hálózati táphuzal a készülék talpazata köré csavarható.

7. MŰSZAKI ADATOK

Teljesítmény: 1600W

Tápegység: 220-240V, 50-60Hz

Szín: Fekete



A hulladékok környezetfelelős eltávolítása

Segíthet a környezet védelmében!

Kérjük, tartsa be a helyi rendelkezéseket: a nem működő elektromos berendezéseket a használt elektromos hulladékokat gyűjtő központba szolgáltatassa be.



A F R A M a Network One Distribution SRL(KFT) társaság által bejegyzett védjegy. A többi márkajelzés és a termékek megnevezése kereskedelmi vagy az illető birtoklók által bejegyzett márkanevek.

A leírtak egyetlen része sem használható fel semmilyen formában, még lefordított, átalakított változatban sem, a NETWORK ONE DISTRIBUTION előzetes beleegyezése nélkül.

Copyright © 2020 Network One Distribution. Minden jog fenntartva.

www.framelectrocasnice.ro; www.framappliances.com; www.nod.ro



A terméket az Európai Közösség előírásainak és jogszabályainak megfelelően tervezték és gyártották.



Importőr: Network One Distribution

Marcel Iancu utca, 3-5 szám, Bukarest (București), Románia

Tel: +40 21 211 18 56, www.framelectrocasnice.ro, www.nod.ro